

# Forno Volta

**MCZ CODE**

**55027 - 55028 - 55029**

**EAN CODE**

**8018459550276 - 8018459550283 - 8018459550290**

**MADE IN ITALY**



- IT** Istruzioni di montaggio  
Lingua originale
- FR** Instructions pour le montage  
Manuel traduit
- DE** Montageanleitungen  
Übersetztes Handbuch
- GB** Assembly instruction  
Translated Manual

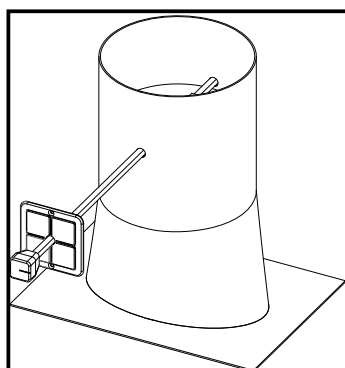
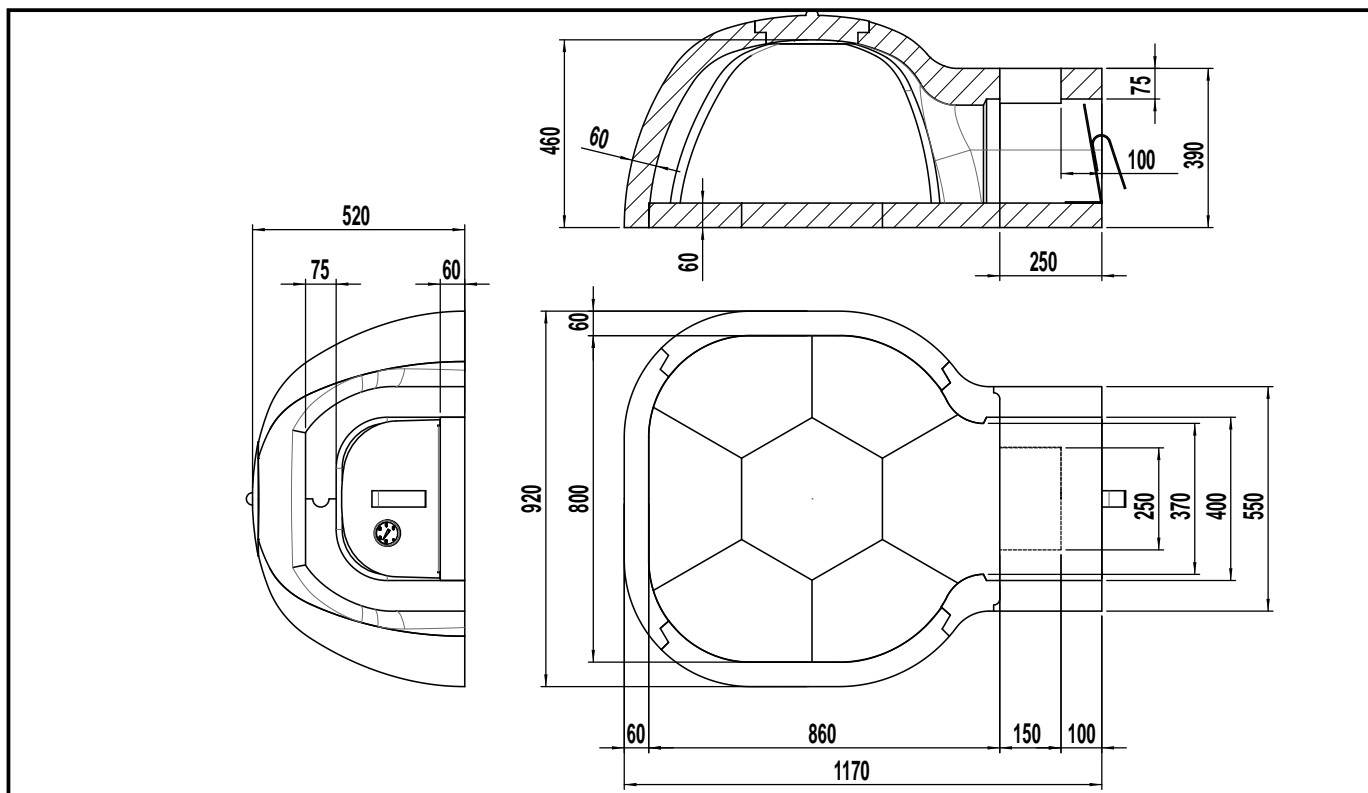
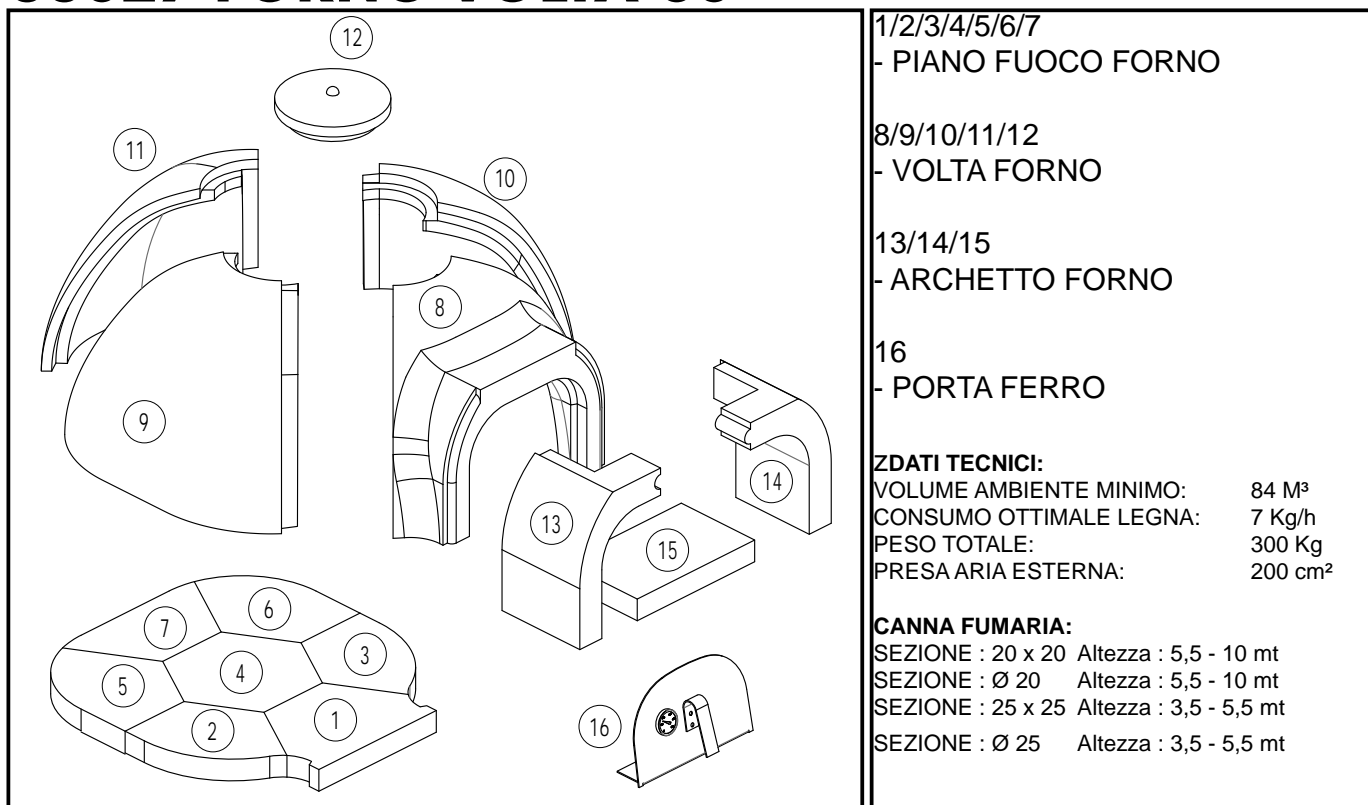
**8901162300**

MCZ GROUP spa  
via La Croce, 8  
33074 Vigonovo  
Pordenone Italy  
T +39 0434 599599  
F +39 0434 599598

**Sunday**<sup>®</sup>  
The new way of grilling

# 55027 FORNO VOLTA 80

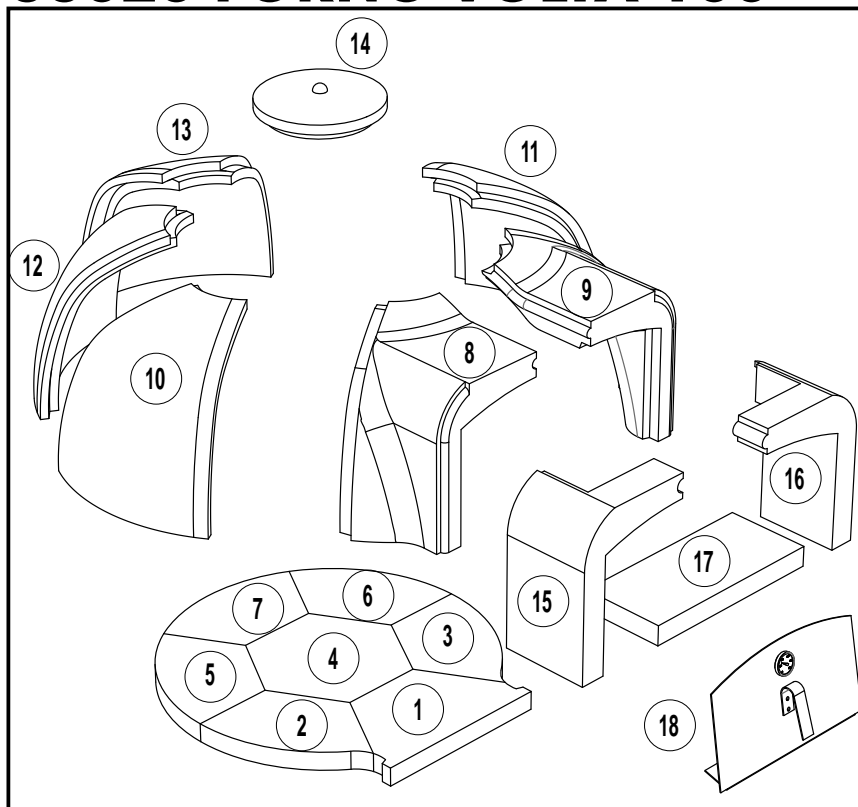
IT



## 4016030 : AC RAC.FORNO C/V.FORNO VOLTA 80

NOTA : NON IN DOTAZIONE DI SERIE, MA NECESSARIO PER LA CORRETTA INSTALLAZIONE DEL FORNO.

# 55028 FORNO VOLTA 100



1/2/3/4/5/6/7

- PIANO FUOCO FORNO

8/9/10/11/12/13/14

- VOLTA FORNO

15/16/17

- ARCHETTO FORNO

18

- PORTA FERRO

**DATI TECNICI:**

VOLUME AMBIENTE MINIMO: 132 M<sup>3</sup>

CONSUMO OTTIMALE LEGNA: 11Kg/h

PESO TOTALE: 451Kg

PRESA ARIA ESTERNA: 350cm<sup>2</sup>

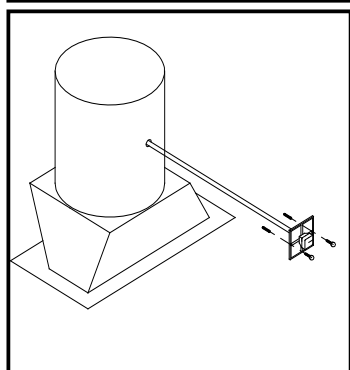
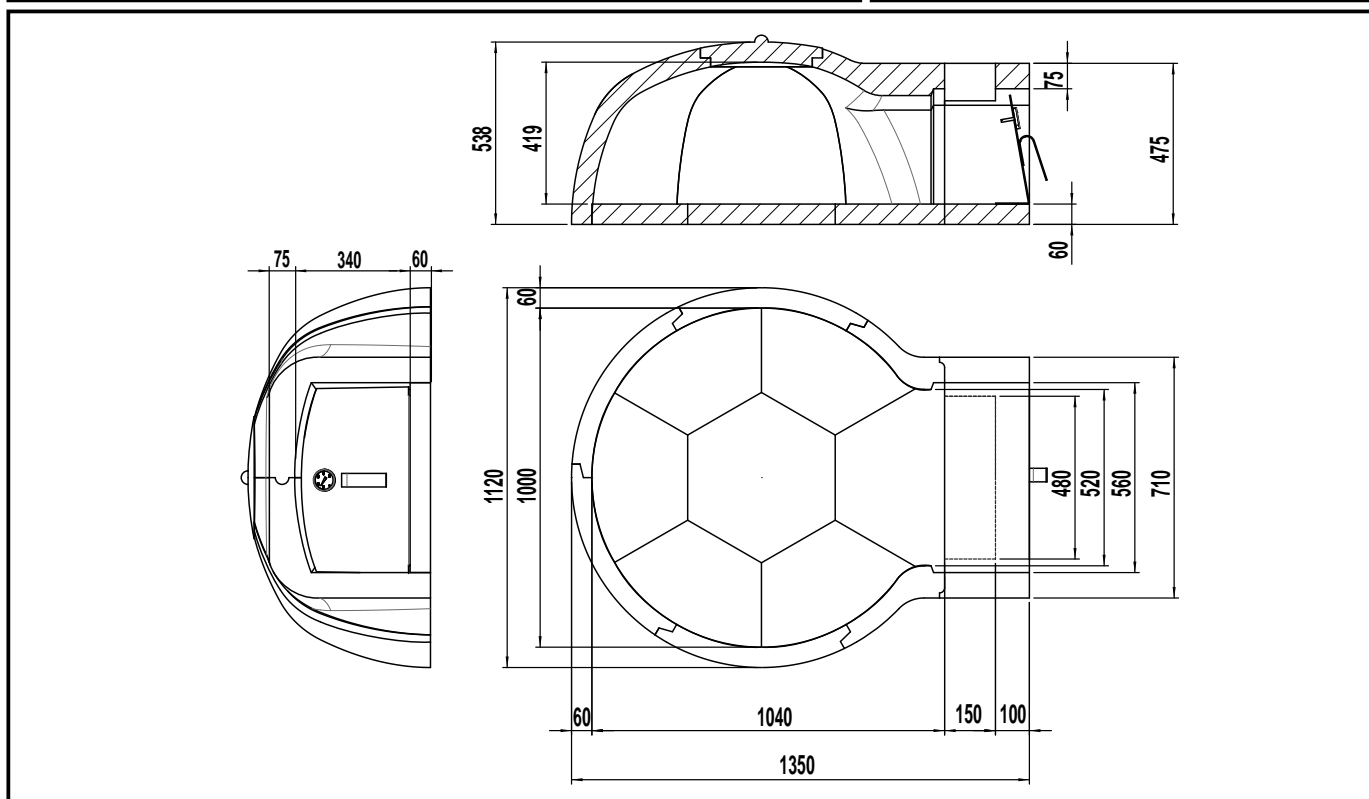
**CANNA FUMARIA:**

SEZIONE : 25x 25 Altezza : 5,5 - 10 mt

SEZIONE : Ø 25 Altezza : 5,5 - 10 mt

SEZIONE : 30x 30 Altezza : 3,5 - 5 mt

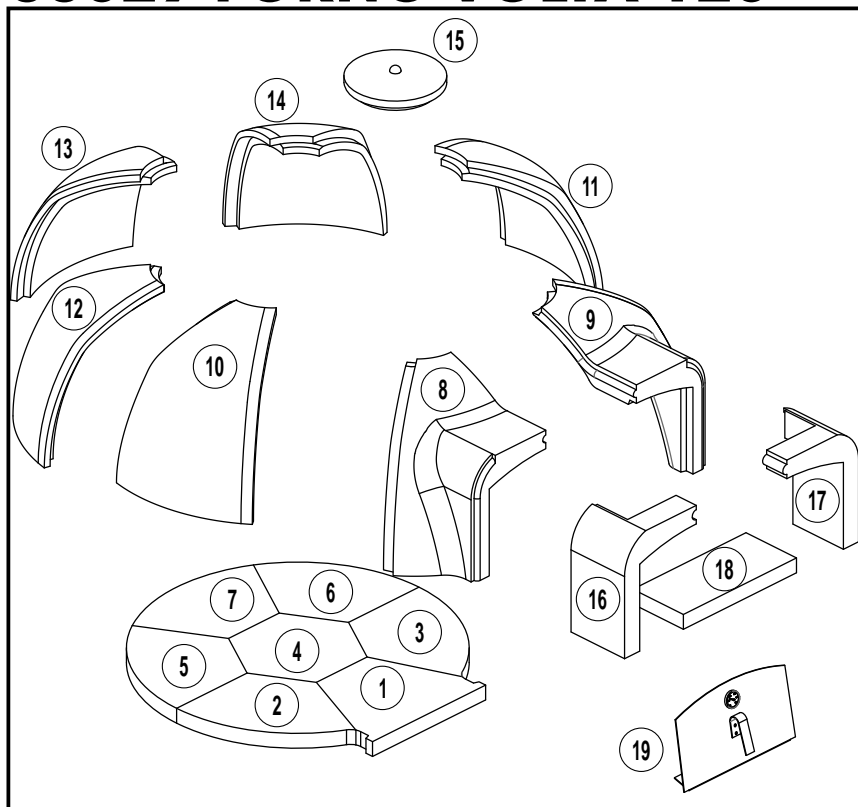
SEZIONE : Ø 30 Altezza : 3,5 - 5 mt



**40160029 : AC RAC.FORNO C/V.FORNO VOLTA100/120**

NOTA : NON IN DOTAZIONE DI SERIE, MA NECESSARIO PER LA CORRETTA INSTALLAZIONE DEL FORNO.

# 55029 FORNO VOLTA 120



1/2/3/4/5/6/7

- PIANO FUOCO FORNO

8/9/10/11/12/13/14/15

- VOLTA FORNO

16/17/18

- ARCHETTO FORNO

19

- PORTA FERRO

**DATI TECNICI:**

VOLUME AMBIENTE MINIMO: 192 M<sup>3</sup>

CONSUMO OTTIMALE LEGNA: 16Kg/h

PESO TOTALE: 581Kg

PRESA ARIA ESTERNA: 500cm<sup>2</sup>

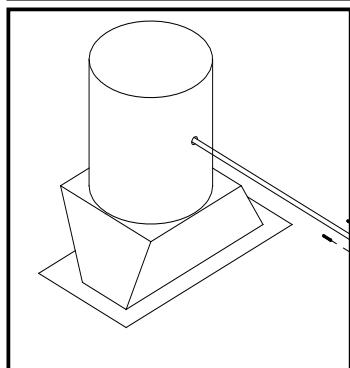
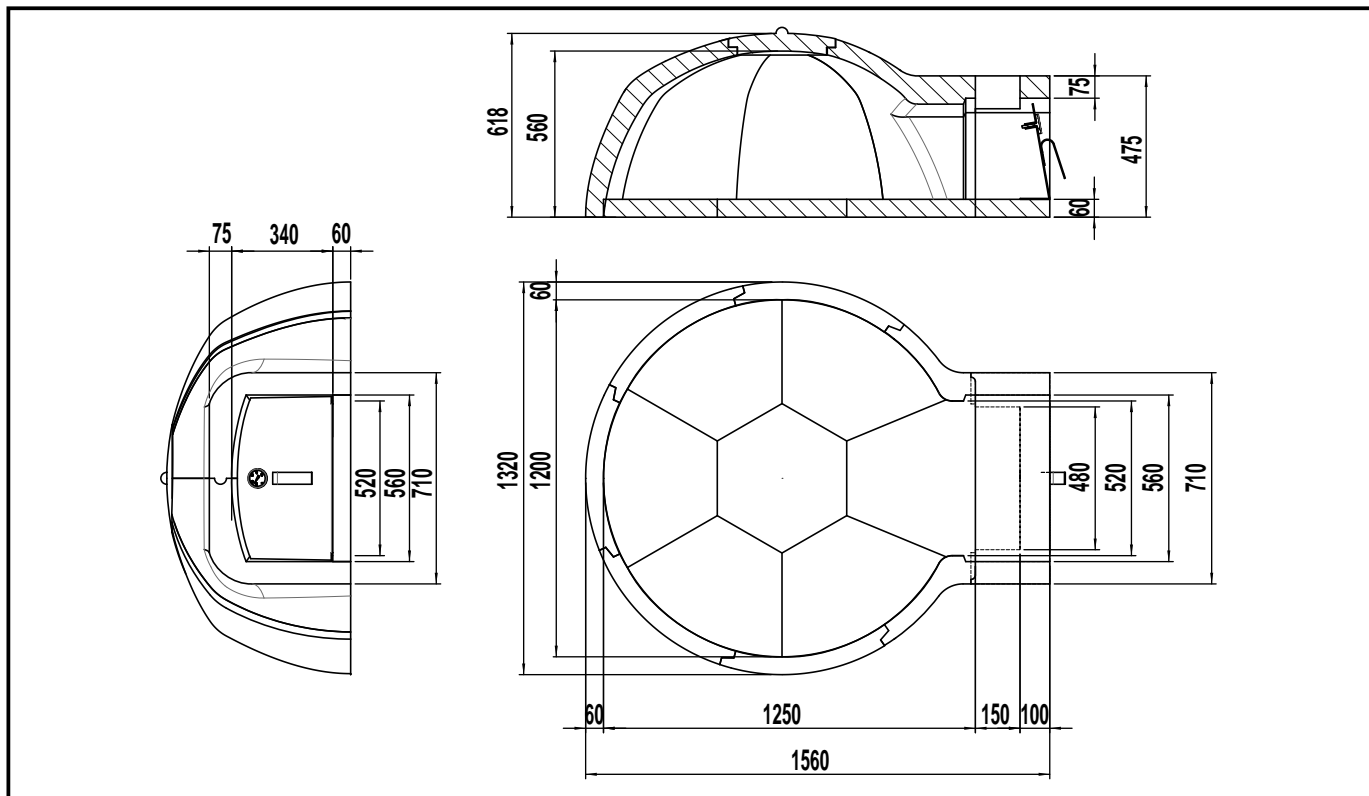
**CANNA FUMARIA:**

SEZIONE : 30x 30 Altezza : 5,5 - 10 mt

SEZIONE : Ø 30 Altezza : 5,5 - 10 mt

SEZIONE : 35x 35 Altezza : 3,5 - 5,5 mt

SEZIONE : Ø 35 Altezza : 3,5 - 5,5 mt

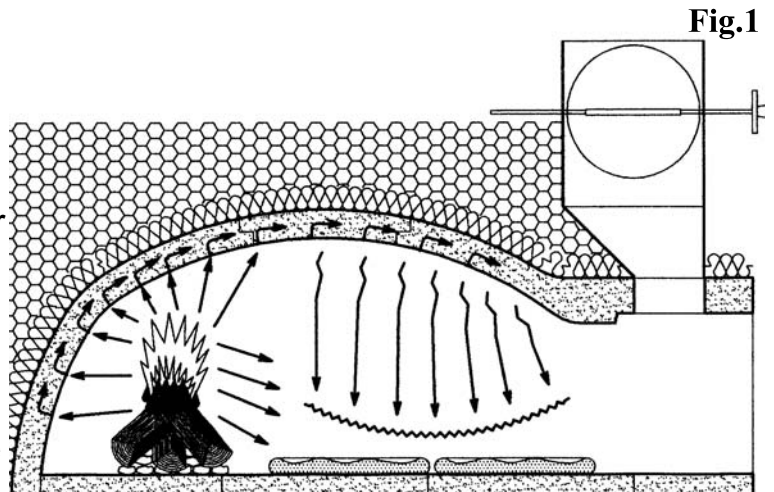


**40160029 : AC RAC.FORNO C/V.FORNO VOLTA100/120**

NOTA : NON IN DOTAZIONE DI SERIE, MA NECESSARIO PER LA CORRETTA INSTALLAZIONE DEL FORNO.

# 1. INDICAZIONI PER L' INSTALLAZIONE

Il forno è un particolare generatore di calore a legna destinato alla cottura dei cibi; nel forno tradizionale a cupola (detto anche a fuoco diretto) la trasmissione di calore avviene per irraggiamento diretto della fiamma presente all'interno della camera di cottura, per conduzione del calore dal piano fuoco inferiore e, per riflessione del calore dalla superficie interna della volta superiore (schema fig.1).



La cottura dei cibi avviene nella stessa camera di forma semisferica; Il foro per l'uscita dei fumi è posizionato sopra un elemento curvo ( ARCHETTO ), posto frontalmente rispetto alla bocca. Durante la combustione della legna, il calore scorre lungo le superfici interne della volta, esce dalla bocca ed entra nel raccordo posto sopra l'archetto. Tale sistema permette di avere un ottimo ed omogeneo riscaldamento della struttura e di poter disporre di calore per la cottura anche dopo aver lasciato spegnere il fuoco.

# 2. REGOLE GENERALI PER LA SICUREZZA

Le regole generali per la sicurezza ed il buon di funzionamento, valide per tutti i modelli, sono le seguenti :

Montare il forno a pavimento già finito;

Eseguire i controlli tecnici preliminari al montaggio riguardanti il volume ambiente minimo, la presa aria esterna, il raccordo fumi, la canna fumaria, ed il comignolo in modo da individuare possibili anomalie;

Usare sempre lo schema di montaggio del forno, controllando accuratamente che tutti gli elementi vengano posizionati correttamente;

Se il pavimento è in materiale combustibile, in corrispondenza della bocca, deve essere realizzata una protezione in materiale incombustibile che deve avere una sporgenza rispetto alla bocca del forno, pari all'altezza del piano fuoco più 30 cm e comunque non minore di 60 cm; in corrispondenza degli altri lati la protezione deve avere una sporgenza pari all'altezza del piano fuoco più 20 cm e comunque non minore di 40 cm.

Si consiglia di lasciare sempre almeno 5 centimetri di vuoto d'aria tra forno e pareti provvedendo ad isolare adeguatamente le stesse qualora siano di materiale infiammabile;

Evitare impianti elettrici o similari fuori traccia nella pareti situate in prossimità del focolare;

### 3. INDICAZIONI PER L'INSTALLAZIONE

L'installazione di un forno parte da una prima verifica dell'area del locale in cui si prevede di collocarlo (figura 2), considerando il volume ambiente minimo, le misure di ingombro complessive del forno stesso ( vedi pag. 2 , 3, 4).

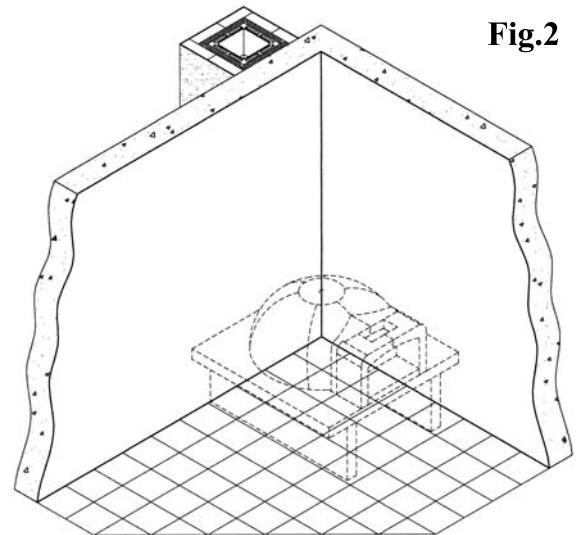


Fig.2

Con le istruzioni e le quote riportate, individuare dove fare:  
Il foro presa aria comburente esterna (figura 3 punto A);  
Il foro di passaggio del raccordo fumi (figura 1 punto B).

Predisporre sempre la presa d'aria comburente esterna ed interna in posizione prossima al soffitto e, di sezione pari alle dimensioni indicate nei dati tecnici ( vedi pag. 2, 3, 4 ).

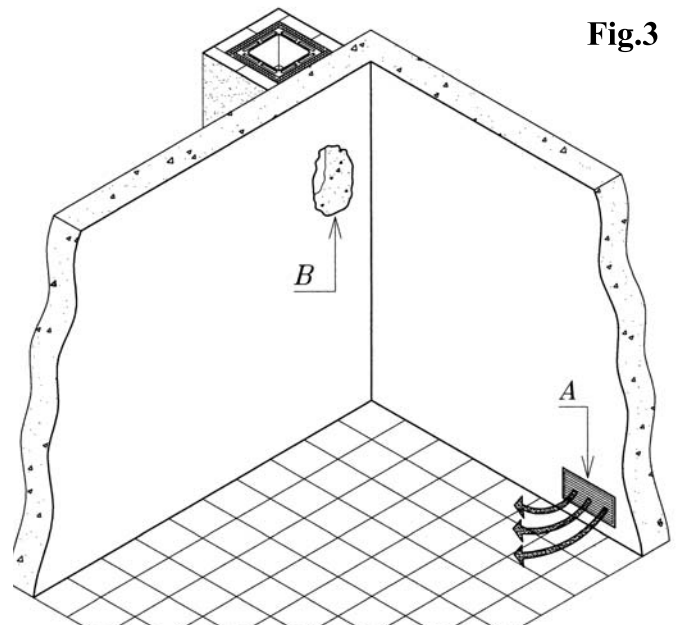


Fig.3

Costruire, qualora non esistesse, un piano di appoggio orizzontale e sicuro.(figura 4).  
Le dimensioni del basamento dovranno corrispondere alle misure esterne del forno con l'aggiunta dello spessore di isolamento ( vedi Fig.10 ).

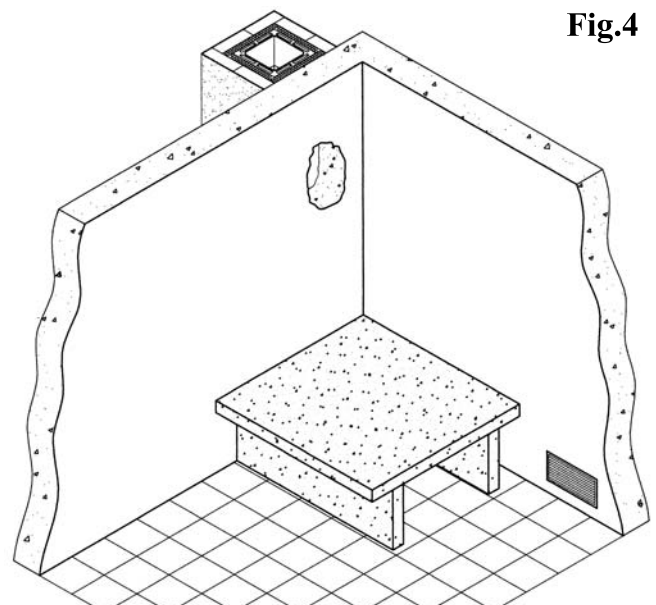
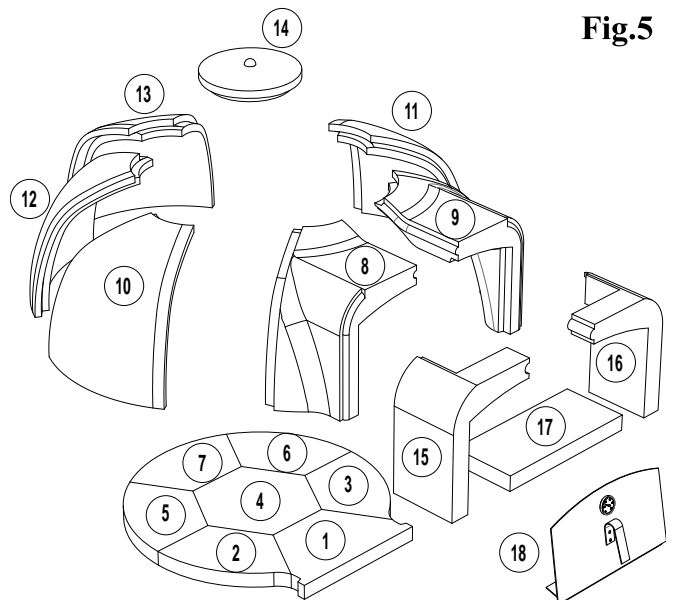


Fig.4

Predisposto il piano di appoggio, si procede con l'assemblaggio del forno e dell'isolamento.

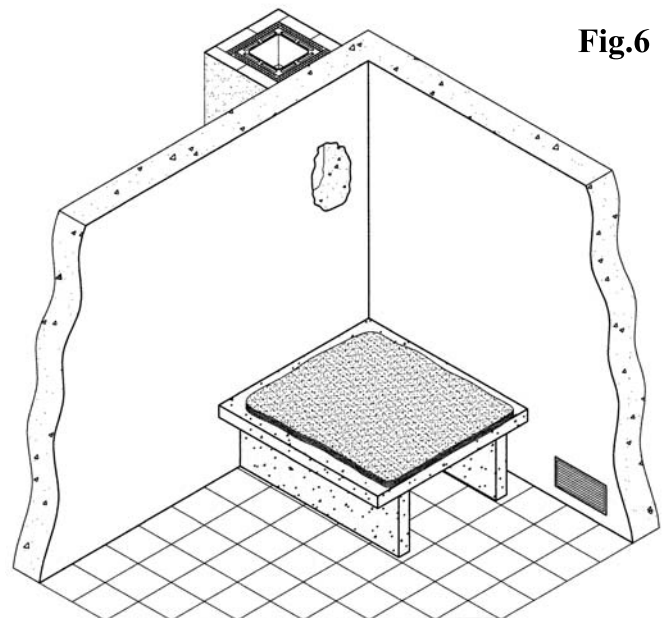
Evidenziamo la struttura del forno Volta 100 (figura 5) :

- |                  |                         |
|------------------|-------------------------|
| 1/2/3/4/5/6/7    | Piano fuoco forno       |
| 8/9/10/11/13/14/ | Volta forno             |
| 15/16/17         | Archetto frontale forno |
| 18               | Porta forno             |



**Fig.5**

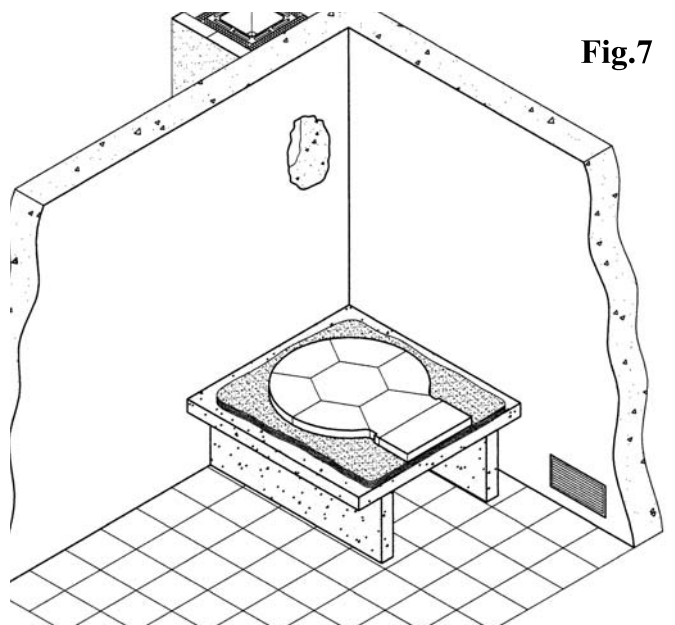
Stendere sopra il piano del basamento uno strato adeguato ( MINIMO 3 - 5 cm ) di materiale isolante, che resista a minimo 500°C, per esempio fibra ceramica o materiali analoghi (figura 6).



**Fig.6**

Posizionare il piano fuoco del forno sopra lo strato isolante (figura 7), controllando che gli elementi si accostino in modo corretto.

Evitare assolutamente di stuccare gli elementi, od ogni altra forma di sigillatura ( gli interspazi devono riempirsi di cenere , evitando dilatazioni eccessive ) e controllare che gli stessi siano ben assestati sopra lo strato isolante, per evitare possibili cedimenti ; se necessario fare pressione affinché siano stabilmente posizionati.



**Fig.7**

Montare gli elementi della volta e dell'archetto (figura 8), e non bloccarli con malta o sigillanti; proseguire poi con la collocazione del registro fumi, fornito a parte come accessorio, infine eseguire il raccordo fumi isolandolo con materiale resistente a minimo 500°C, e cercando di fare una inclinazione che non superi i 45° (figura 9).

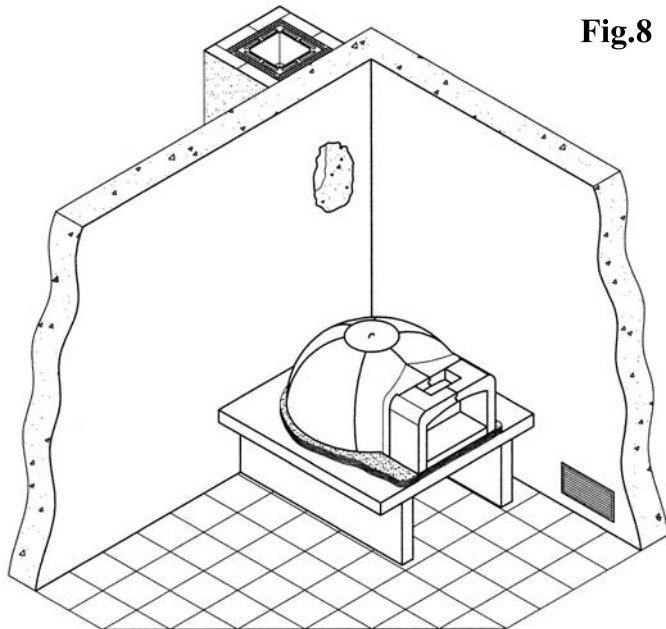


Fig.8

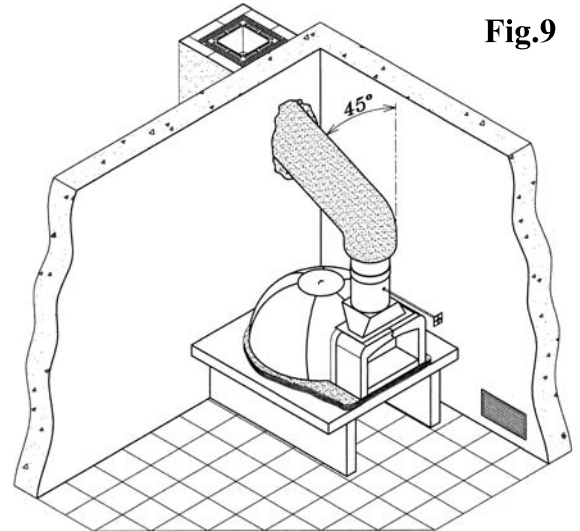


Fig.9

Ricordarsi di controllare che le dimensioni della canna fumaria corrispondano a quelle indicate nei dati tecnici (vedi pag. 2, 3, 4 ). Ricoprire interamente con almeno 5 cm di materiale isolante adeguato tutta la volta del forno, compreso l'archetto.

Completare l'isolamento con almeno 10 cm di argilla espansa di grossa granulometria (8/10 mm) ai lati e posteriormente al forno e 20 cm la volta (figura 10).

Si avrà così una coibentazione ottimale in grado di assicurare al forno un corretto innalzamento di temperatura, nella fase di riscaldamento, ed un lento raffreddamento a vantaggio della cottura.

Consente altresì di non dover stuccare all' interno con malte e/o cementi refrattari.

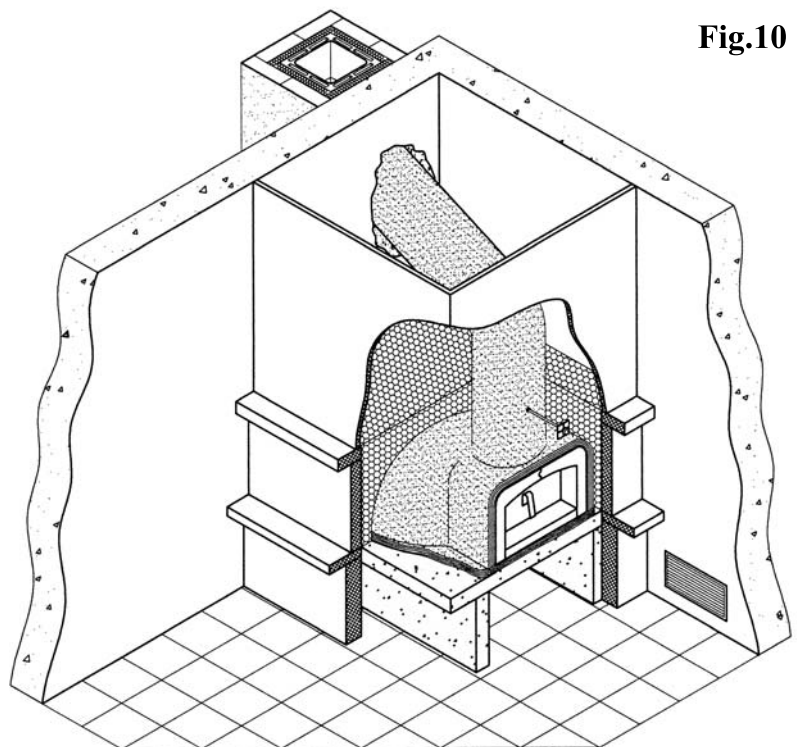


Fig.10



## 4. INDICAZIONI PER IL CORRETTO USO DEL PRODOTTO

Prima di procedere al normale utilizzo del forno, è bene eseguire una serie di piccole accensioni al fine di poter eliminare l'umidità residua presente e, assestare gli elementi. Questo vale in modo più rigoroso per i forni posti in ambienti esterni dove l'umidità presente, è superiore.

Non usare sostanze volatili infiammabili per l'accensione del fuoco, tipo alcool o similari prodotti chimici.

Accendere lentamente con legna fine ed asciutta, sino ad ottenere una colorazione chiara del refrattario, segno che si è raggiunta la temperatura ottimale per la cottura di tutti i cibi.

Si consiglia l'uso di legna spaccata ed essiccata (20% di umidità) e non resinosa. In alcuni casi, alla prima accensione si avrà la formazione di fumo denso all'interno della camera del forno; questo è dovuto alla presenza di umidità negli elementi e della bassa temperatura del sistema fumario. In ogni caso all'interno del forno non ci devono essere mai ombre di colore scuro ( incrostazioni di colore nero ), indice di forno freddo e quindi non idoneo a qualsiasi cottura.

Piccole lesioni a seguito di dilatazioni termiche o a fattori costruttivi ( MICRO e MACRO cricature ) , sono caratteristiche peculiari del prodotto refrattario e non ne compromettono la stabilità , la durata e la loro funzionalità.

Nel forno si possono cucinare molte pietanze; i sistemi di cottura si dividono in due :

Cottura a calore (ad irraggiamento indiretto): la cottura avviene dopo aver portato il forno in temperatura (volta bianca) e/o pulito il vano da residui e senza fuoco all'interno. Cottura adatta per pane, biscotti, torte ed altro, in modo lento e graduale

Cottura a fiamma (ad irraggiamento diretto), la cottura avviene con il fuoco all'interno del forno, cottura adatta per arrostiti, pizze, grigliate di carne o di pesce e molti altri cibi

## 5. NOTA IMPORTANTE PER FORNI VOLTA.

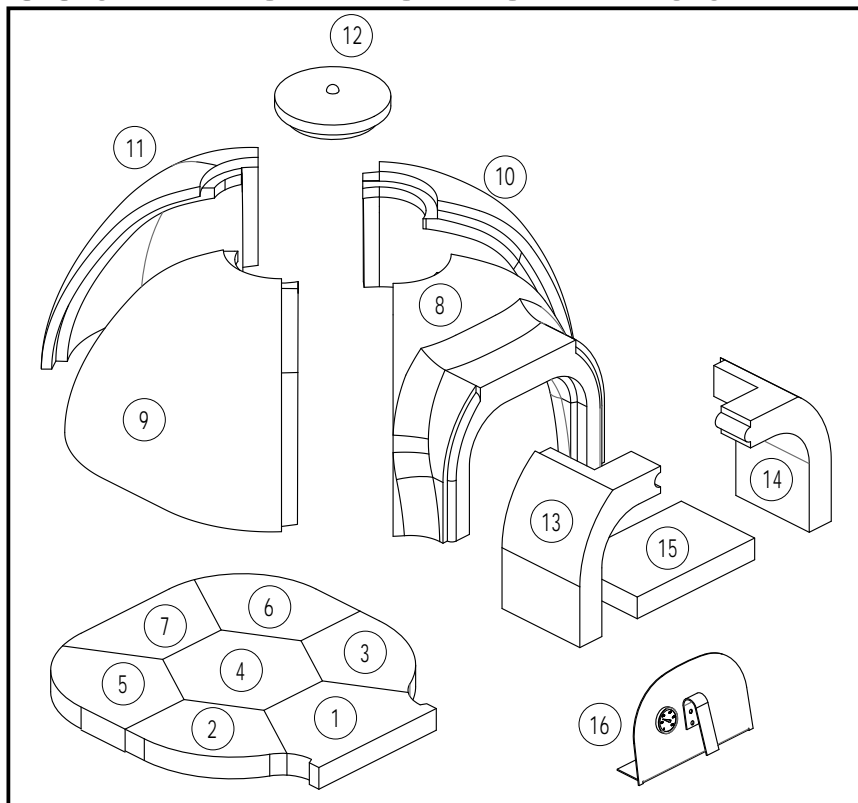


**NON PORRE MAI LA PORTA IN FERRO DAVANTI AL FORNO QUANDO ALL 'INTERNO C' E' PRESENZA DI FIAMMA.  
POSIZIONARE LA PORTA DAVANTI SOLO IN ASSENZA DI FIAMMA.**

**LA NON OSSERVANZA DI QUESTA REGOLA, PUO' PROVOCARE SERI DANNI ALLA STRUTTURA DEL FORNO STESSO.**

# 55027 FORNO VOLTA 80

FR



1/2/3/4/5/6/7

- DALLE FOYÈRE DU FOUR

8/9/10/11/12

- VOÛTE DU FOUR

13/14/15

- ARCADE DU FOUR

16

- PORTE EN FER

## DONNÉES TECHNIQUES

VOLUME DE LA PIÈCE MINIMUM: 84 M<sup>3</sup>

CONSOMMATION OPTIMALE

DU BOIS : 7 Kg/h

POIDS TOTAL: 300 Kg

PRISE D'AIR EXTERNE: 200 cm<sup>2</sup>

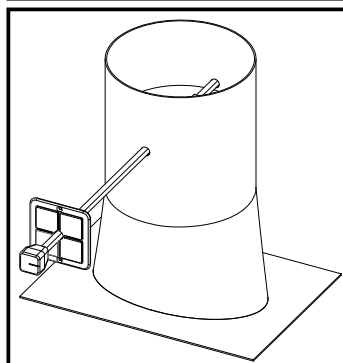
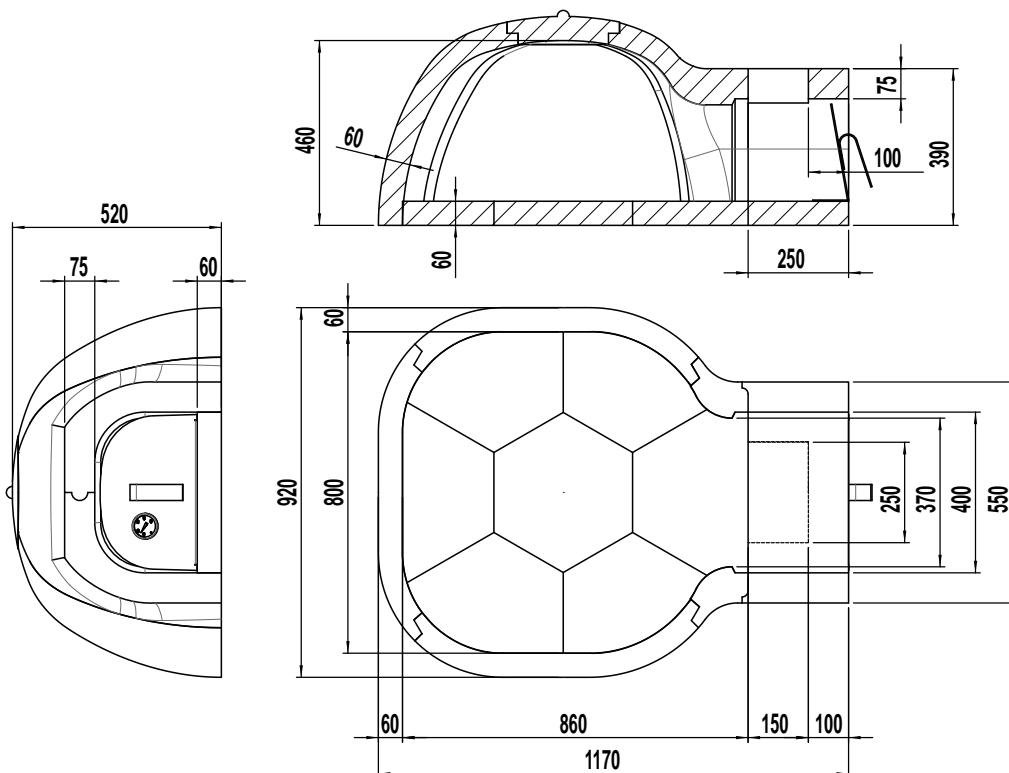
## CONDUIT DE FUMÉE

SECTION : 20 x 20 Hauteur : 5,5 - 10 mt

SECTION : Ø 20 Hauteur : 5,5 - 10 mt

SECTION : 25 x 25 Hauteur : 3,5 - 5,5 mt

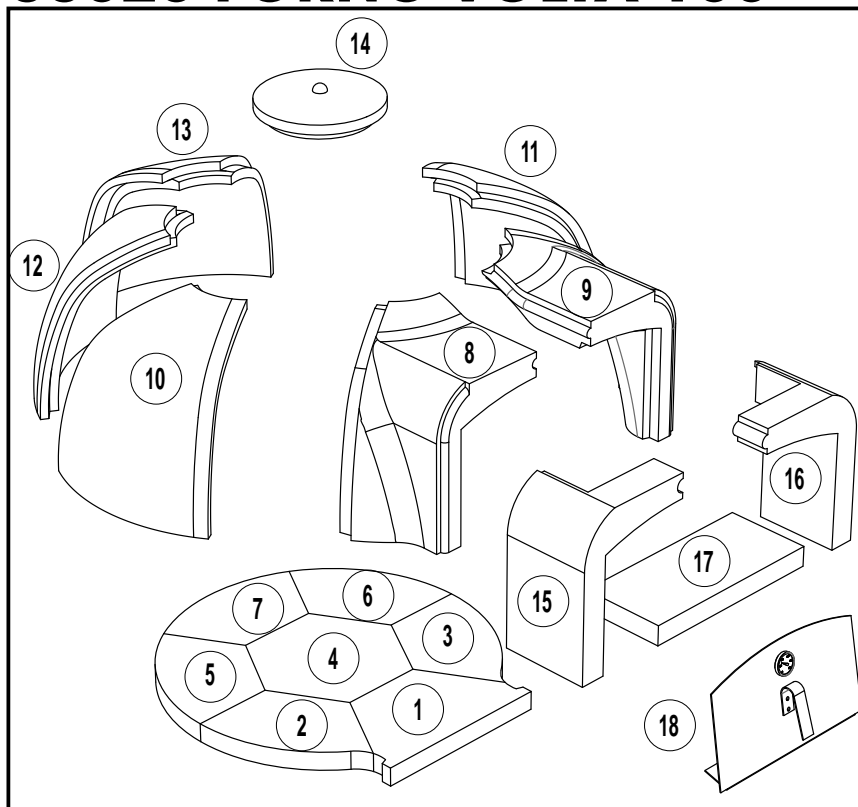
SECTION : Ø 25 Hauteur : 3,5 - 5,5 mt



**4016030 : AC RAC.FORNO C/V.FORNO VOLTA 80**

**NOTE : NE CONSTITUE PAS UN ÉQUIPEMENT DE SÉRIE MAIS EST NÉCESSAIRE À L'INSTALLATION CORRECTE DU FOUR.**

# 55028 FORNO VOLTA 100



1/2/3/4/5/6/7

- DALLE FOYÈRE DU FOUR

8/9/10/11/13/14

- VOÛTE DU FOUR

15/16/17

- ARCADE DU FOUR

18

- PORTE EN FER

## DONNÉES TECHNIQUES

VOLUME DE LA PIÈCE MINIMUM: 132 M<sup>3</sup>

CONSUMMATION OPTIMALE

DU BOIS : 11Kg/h

POIDS TOTAL: 451Kg

PRISE D'AIR EXTERNE: 350cm<sup>2</sup>

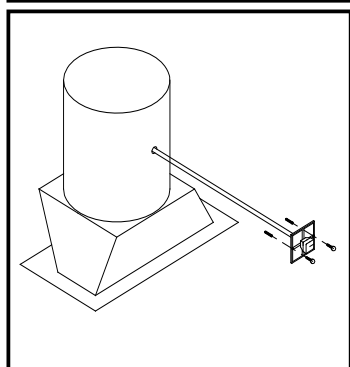
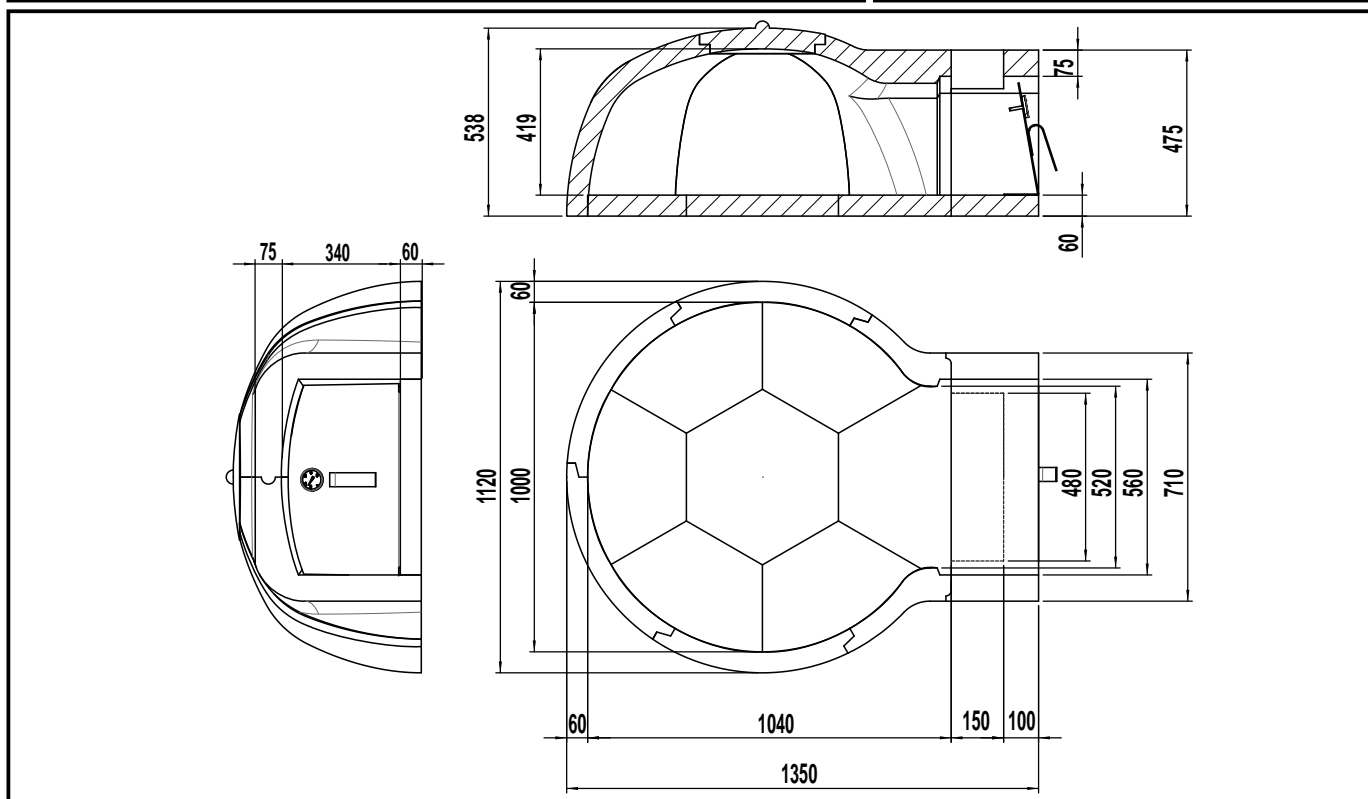
## CONDUIT DE FUMÉE

SECTION : 25 x 25 Hauteur : 5,5 - 10 mt

SECTION : Ø 25 Hauteur : 5,5 - 10 mt

SECTION : 30 x 30 Hauteur : 3,5 - 5 mt

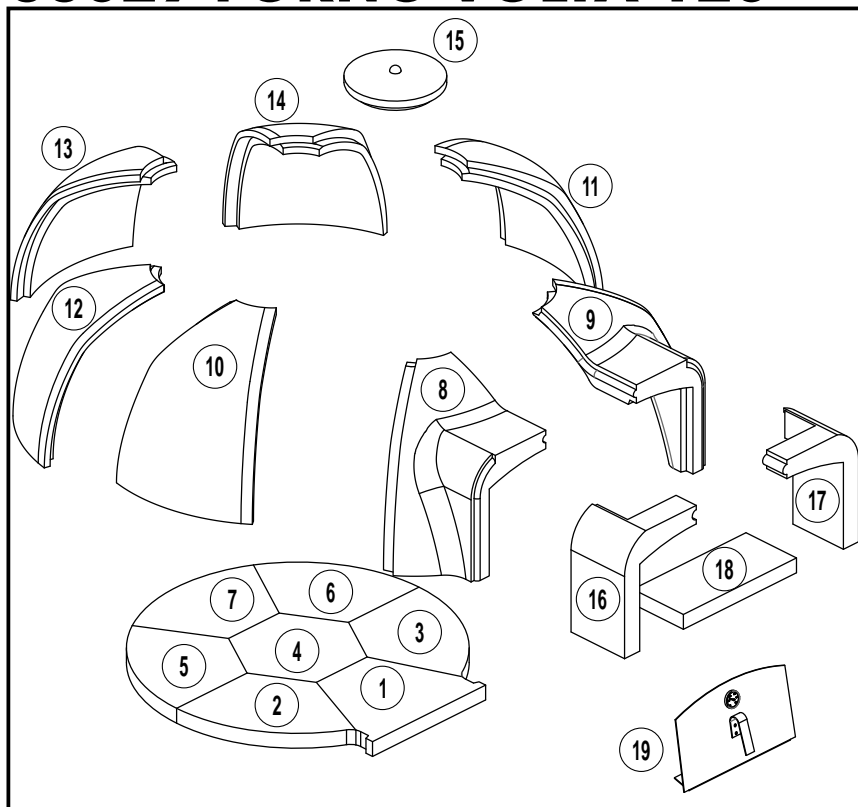
SECTION : Ø 30 Hauteur : 3,5 - 5 mt



**40160029 : AC RAC.FORNO C/V.FORNO VOLTA100/120**

**NOTE : NE CONSTITUE PAS UN ÉQUIPEMENT DE SÉRIE MAIS EST NÉCESSAIRE À L'INSTALLATION CORRECTE DU FOUR.**

# 55029 FORNO VOLTA 120



1/2/3/4/5/6/7

- DALLE FOYÈRE DU FOUR

8/9/10/11/12

- VOÛTE DU FOUR

16/17/18

- ARCADE DU FOUR

19

- PORTE EN FER

## DONNÉES TECHNIQUES

VOLUME DE LA PIÈCE MINIMUM: 192 M<sup>3</sup>

CONSUMMATION OPTIMALE

DU BOIS : 16Kg/h

POIDS TOTAL: 581Kg

PRISE D'AIR EXTERNE: 500cm<sup>2</sup>

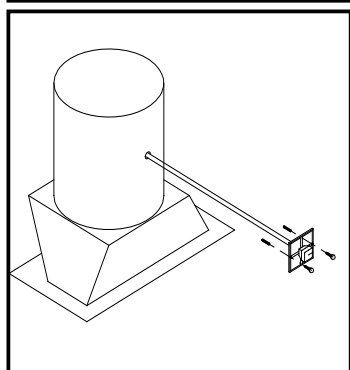
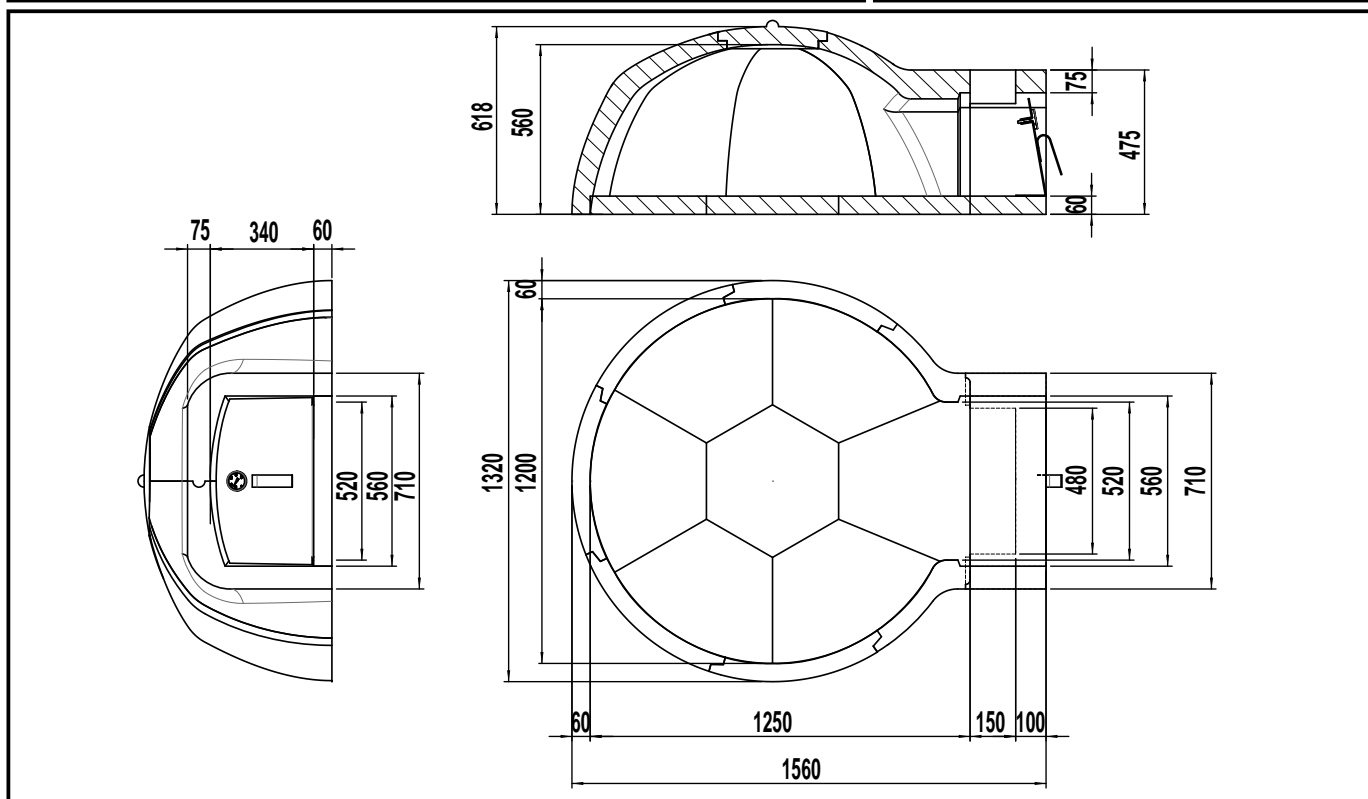
## CONDUIT DE FUMÉE

SECTION : 30 x 30 Hauteur : 5,5 - 10 mt

SECTION : Ø 30 Hauteur : 5,5 - 10 mt

SECTION : 35 x 35 Hauteur : 3,5 - 5,5 mt

SECTION : Ø 35 Hauteur : 3,5 - 5,5 mt

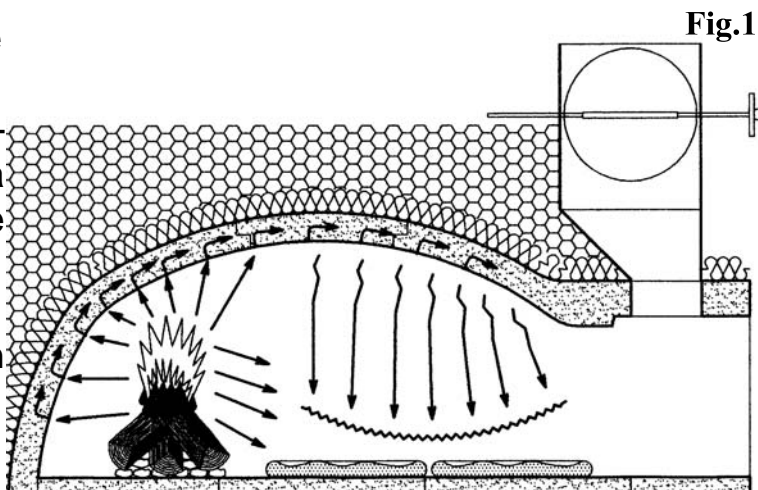


**40160029 : AC RAC.FORNO C/V.FORNO VOLTA100/120**

**NOTE : NE CONSTITUE PAS UN ÉQUIPEMENT DE SÉRIE MAIS EST NÉCESSAIRE À L'INSTALLATION CORRECTE DU FOUR.**

# 1. INDICATIONS POUR L'INSTALLATION

Le four est un système de chauffage particulier à bois destiné à la cuisson des aliments. Dans un four traditionnel à coupole (aussi appelé « à feu indirect »), la chaleur est répartie grâce au rayonnement direct des flammes présentes à l'intérieur de la chambre de cuisson, à la conduction depuis la dalle foyère inférieure et à la réflexion de la surface interne de la voûte supérieure (schéma ill. 1).



Les aliments cuisent dans cette chambre de forme hémisphérique ;  
Le trou destiné à l'évacuation des fumées se trouve au-dessus d'un élément courbé (ARCADE), positionné à l'avant par rapport à la bouche.  
Lors de la combustion du bois, la chaleur parcourt l'ensemble des surfaces internes de la voûte, s'évacue par la bouche et entre dans le raccord positionné au-dessus de l'arcade. Ce système permet de chauffer de manière idéale et homogène la structure et de disposer de chaleur pour la cuisson même lorsque le feu s'est éteint.

## 2. RÈGLES GÉNÉRALES POUR LA SÉCURITÉ

Les règles générales pour la sécurité et le fonctionnement correct du four, valables pour l'ensemble des modèles, sont les suivantes :

- Installer le four sur un sol déjà fini ;
- Avant de procéder au montage du four, exécuter les contrôles techniques concernant le volume minimum de la pièce, la prise d'air externe, le raccord des fumées, le conduit de fumée et la cheminée afin de détecter les éventuels problèmes ;
- Toujours se référer au schéma de montage du four, en tâchant de vérifier que tous les éléments sont positionnés correctement ;
- Si le sol est constitué d'un matériau combustible, au niveau de la bouche, il est nécessaire de réaliser une protection dans un matériau non combustible. Cette protection doit avancer sur la bouche du four et être égale à la hauteur de la dalle foyère majorée de 30 cm et doit mesurer au minimum 60 cm. La protection doit avancer sur les autres côtés et être égale à la hauteur de la dalle foyère majorée de 20 cm et doit mesurer au minimum 40 cm.
- Il est conseillé de toujours laisser un espace vide de 5 centimètres entre le four et les murs, afin de les isoler correctement au cas où ils seraient constitués de matériau inflammable ;
- Éviter que des installations électriques ou similaires sans protection ne soient placées sur les murs situés à proximité du foyer ;

### 3. INDICATIONS POUR L'INSTALLATION

L'installation d'un four commence par une première vérification de la partie de la pièce où l'on souhaite le placer (illustration 1/2), en prenant en considération le volume minimum de la pièce, et les mesures totales occupées par le four même (voir page 2, 3, 4).

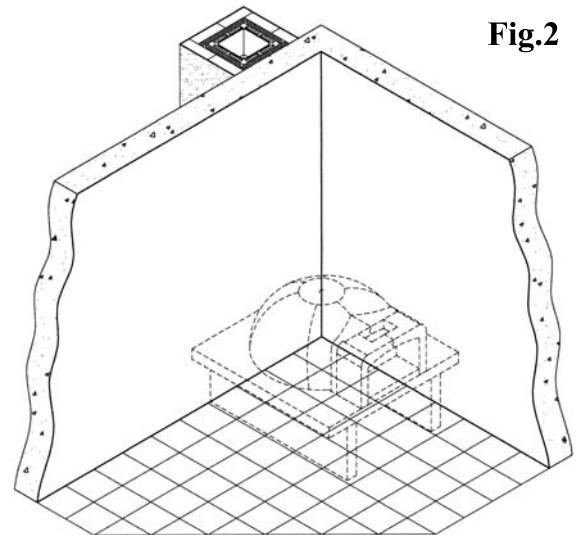


Fig.2

À l'aide des instructions et des mesures indiquées, identifier l'emplacement des éléments suivants :

Le trou pour la prise d'air comburant externe (illustration 3, point A) ;

Le trou de passage du raccord des fumées (illustration 3, point B).

Toujours positionner la prise d'air comburant externe et interne à proximité du plafond. La section doit respecter les dimensions indiquées dans les données techniques (voir page 2, 3, 4).

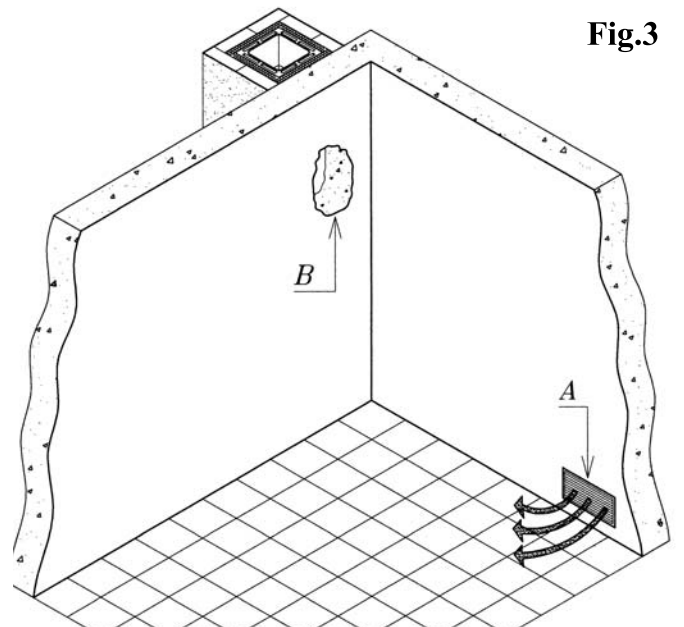


Fig.3

Construire, s'il n'en existe pas, un plan d'appui horizontal et sûr. (illustration 4). Les dimensions de la base devront correspondre aux mesures externes du four additionnées de l'épaisseur de la couche d'isolation (illustration 10).

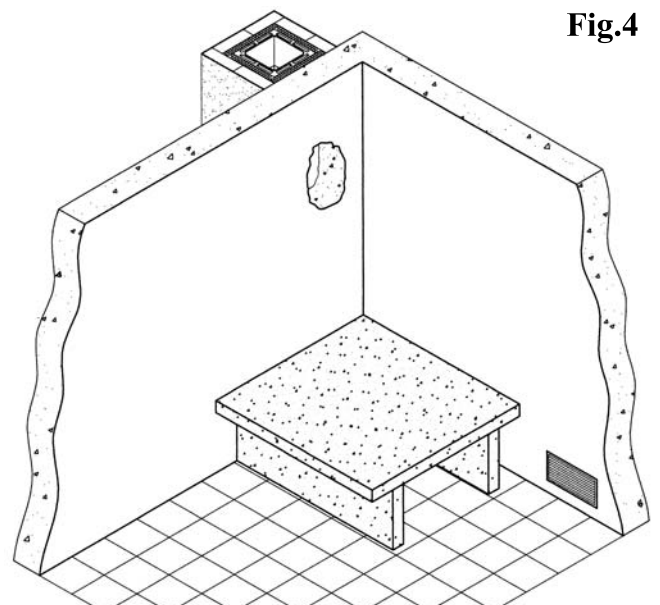
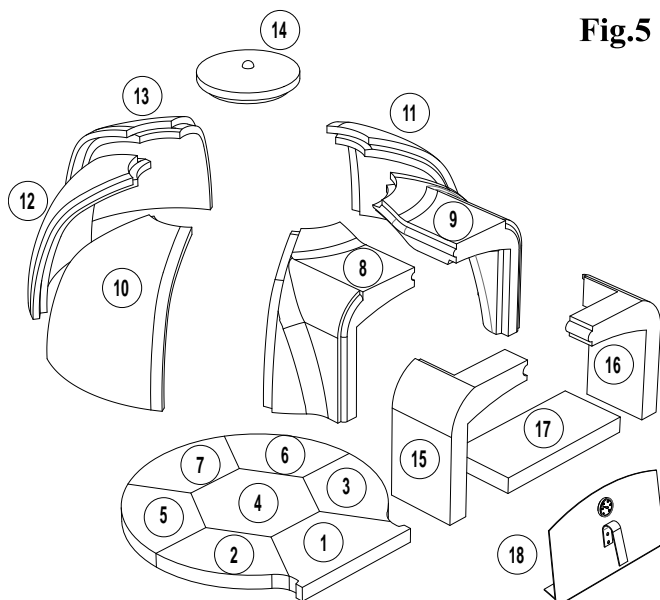


Fig.4

Une fois le plan d'appui installé, on procède ensuite à l'assemblage du four et de l'isolation.

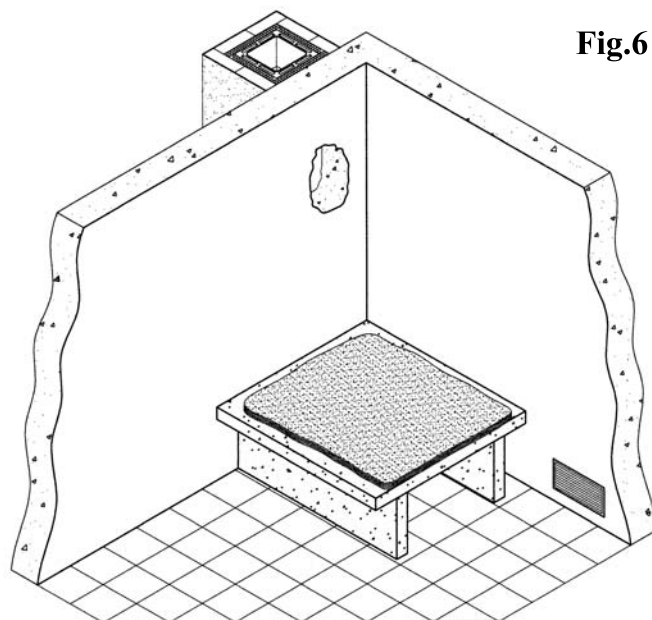
Identifions la structure du four Volta 100 (illustration 1/5) :

- |                 |                             |
|-----------------|-----------------------------|
| 1/2/3/4/5/6/7   | Dalle foyère du four        |
| 8/9/10/11/13/14 | Voûte du four               |
| 15/16/17        | Arcade de la façade du four |
| 18              | Porte du four               |



**Fig.5**

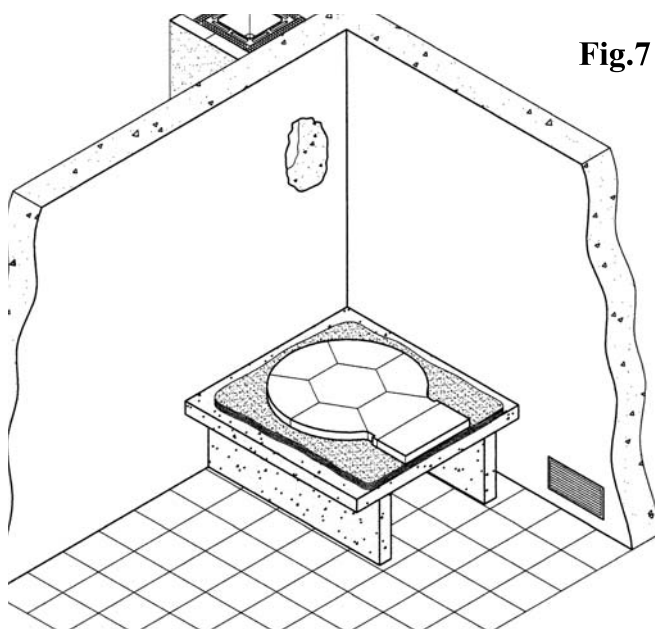
Étaler sur le plan de la base une couche adaptée (MINIMUM 3 - 5 cm) de matériau isolant, qui résiste à une chaleur minimale de 500 °C. Il s'agit par exemple de fibre céramique ou de matériaux similaires (illustration 6).



**Fig.6**

Positionner la dalle foyère du four sur la couche isolante (illustration 7), en veillant à ce que les éléments adhèrent correctement.

Veiller à ne pas enduire les éléments ni à essayer de les fixer de quelque manière que ce soit (les fentes doivent se remplir de cendres, afin d'éviter toute dilatation excessive) et vérifier que ces derniers sont correctement tassés sur la couche isolante afin d'éviter d'éventuels affaissements. Au besoin, exercer une pression dessus pour garantir leur stabilité.



**Fig.7**

Monter les éléments de la voûte et de l'arcade (illustration 1/8) et ne pas les bloquer avec du mortier ou des mastics ; ensuite, procéder au placement du réglage des fumées, fourni à part en tant qu'accessoire. Enfin, disposer le raccord des fumées en l'isolant avec un matériau résistant à une chaleur minimale de 500 °C. Si possible, son inclinaison ne devrait pas dépasser les 45° (illustration 1/9).

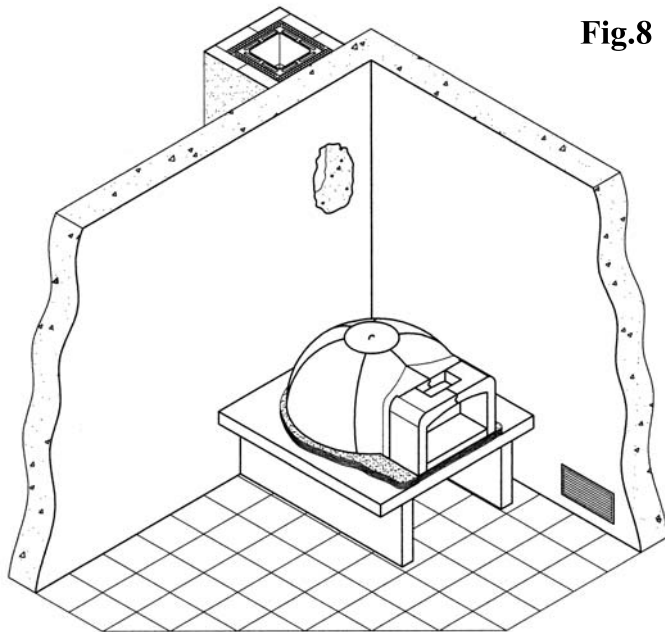


Fig.8

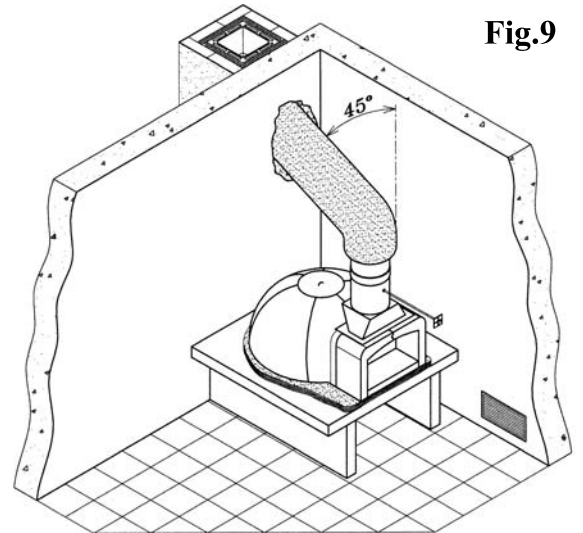


Fig.9

Rappel : vérifier que les dimensions du conduit de fumée correspondent à celles indiquées dans les données techniques (voir page 3).

Couvrir l'ensemble de la voûte du four d'une couche de 5 cm d'un matériau isolant, y compris l'arcade.

Compléter l'isolation du four avec au minimum 10 cm d'argile expansée à grosse granulométrie (8/10 mm) sur les côtés et l'arrière du four, et 20 cm pour la voûte (illustration 8/17).

Ainsi, l'isolement sera optimal et garantira au four une élévation correcte de la température, dans la phase de chauffage, et un refroidissement lent au bénéfice de la cuisson.

Cela évite également la nécessité d'enduire l'intérieur de mortier et/ou de ciments réfractaires.

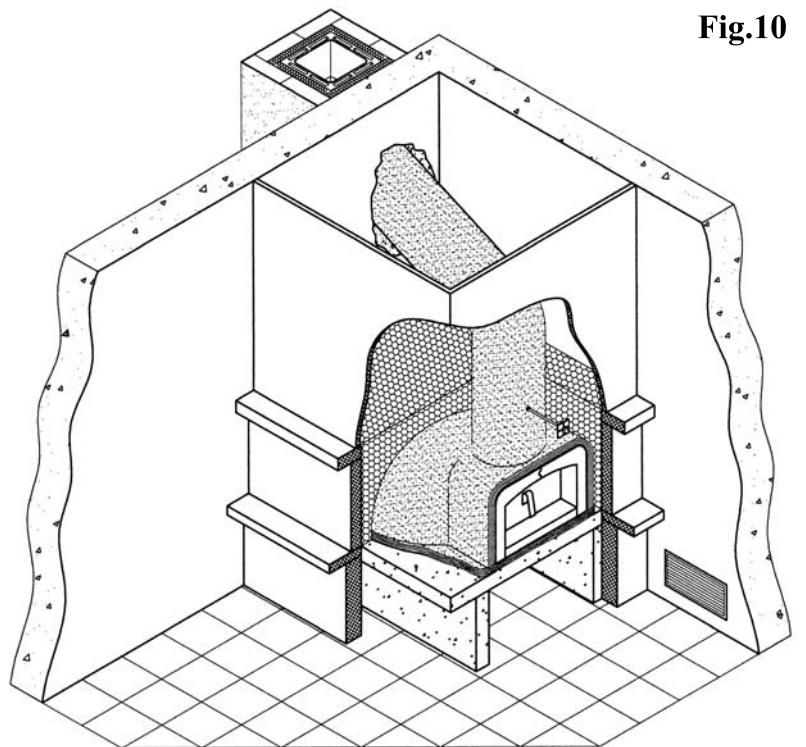


Fig.10



## 4. INDICATIONS POUR L'UTILISATION CORRECTE DU PRODUIT

Avant de procéder à l'utilisation normale du four, il est conseillé d'effectuer quelques brefs allumages afin d'éliminer le résidu d'humidité présent et de stabiliser les éléments. Cela est particulièrement conseillé lorsque le four est installé en extérieur, là où l'air est plus humide.

Ne pas utiliser de substances volatiles inflammables pour l'allumage du feu, comme de l'alcool ou des produits chimiques similaires.

Procéder à un allumage lent à base de bois fin et sec, jusqu'à obtenir une coloration claire du réfractaire, signe que la température optimale de cuisson des aliments a été atteinte.

Il est conseillé d'utiliser du bois scié et séché (20 % d'humidité), non résineux. Souvent lors du premier allumage, une fumée dense se formera à l'intérieur de la chambre du four. Ce phénomène est dû à la présence d'humidité dans les éléments et à la basse température du système de fumée. L'intérieur du four ne doit en aucune manière contenir d'ombres de couleur sombre (incrustations noires), indices d'un four froid et donc non adapté à la cuisson.

Les petites fissures suite aux dilatations thermiques ou aux facteurs de construction (craquelures plus ou moins grandes) sont inhérentes au produit réfractaire et n'en compromettent pas la stabilité, la durée ni la fonctionnalité.

Ce four permet de cuire de nombreux plats ; il existe deux systèmes de cuisson :

Cuisson à chaleur (à rayonnement indirect) : la cuisson a lieu après que le four a atteint la température demandée (voûte blanche) et/ou que les résidus ont été nettoyés de la chambre, sans feu à l'intérieur. Cette cuisson est adaptée au pain, biscuits, gâteaux, etc. de façon lente et progressive

Cuisson à flammes (à rayonnement direct), la cuisson a lieu lorsque le feu est allumé à l'intérieur du four. Cette cuisson est adaptée aux rôtis, pizzas, grillades (viande ou poisson) ainsi qu'à beaucoup d'autres plats

## 5. REMARQUE IMPORTANTE POUR LES FOURS VOLTA.

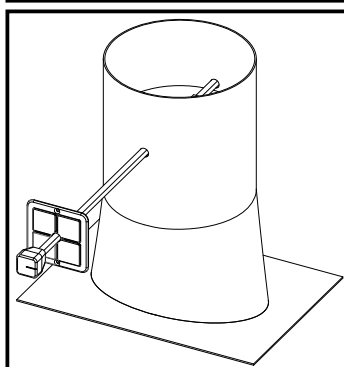
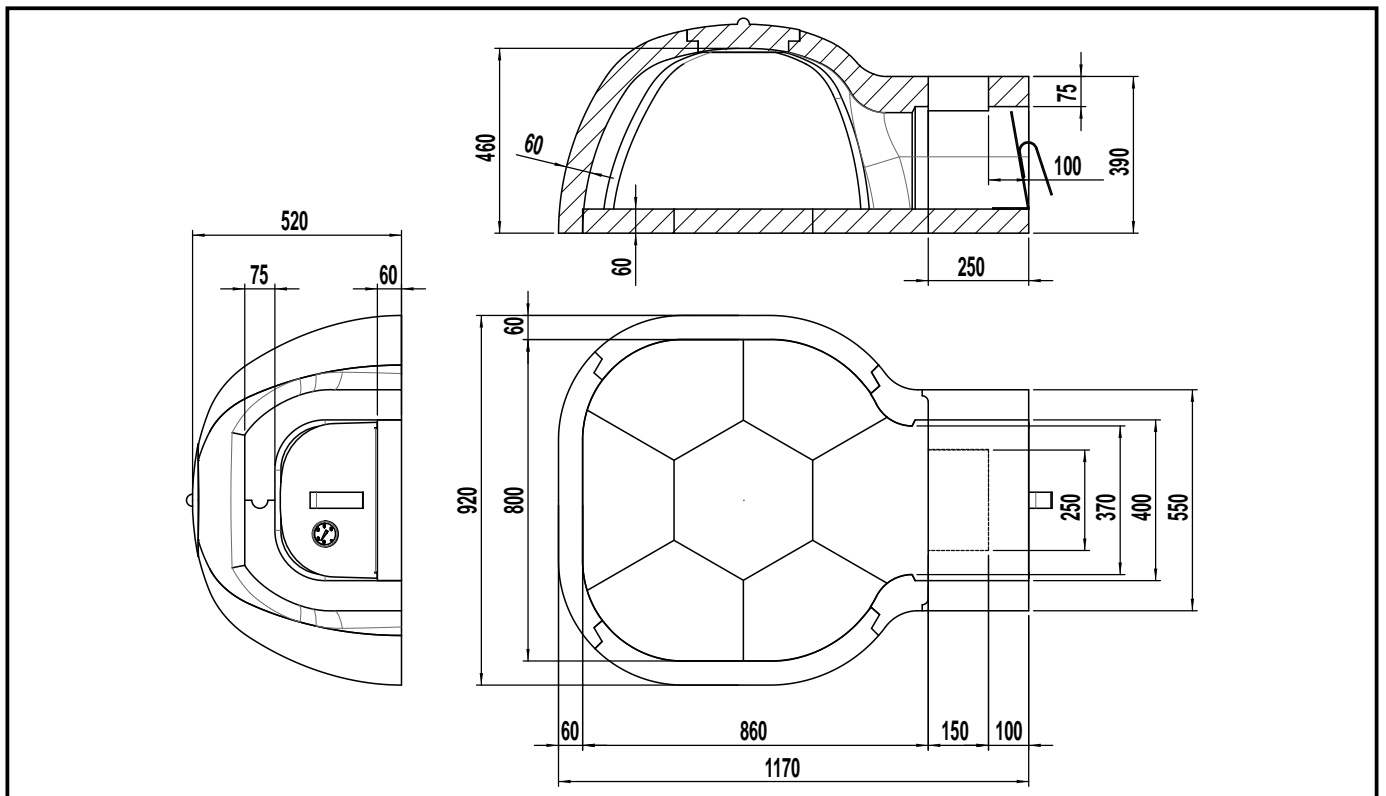
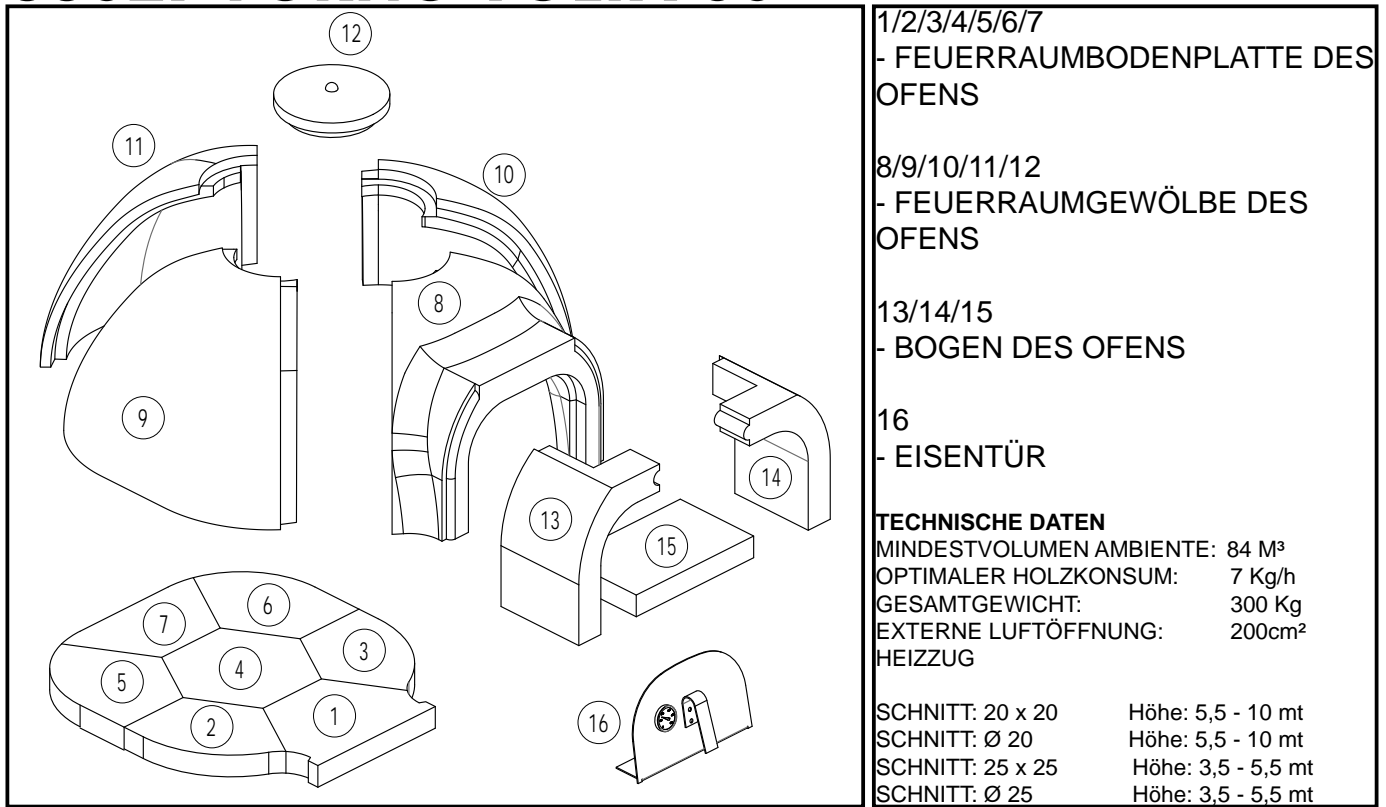


**NE JAMAIS RABATTRE LA PORTE EN FER DU FOUR  
LORSQUE DES FLAMMES SONT PRÉSENTES À  
L'INTÉRIEUR.  
RABATTRE LA PORTE SEULEMENT EN CAS D'ABSENCE  
DE FLAMMES.**

**LE NON-RESPECT DE CETTE RÈGLE RISQUE DE PROVOQUER DE  
SÉRIEUX DOMMAGES À LA STRUCTURE DU FOUR.**

# 55027 FORNO VOLTA 80

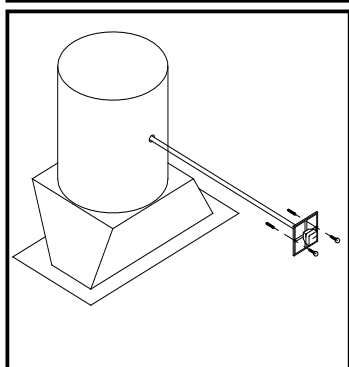
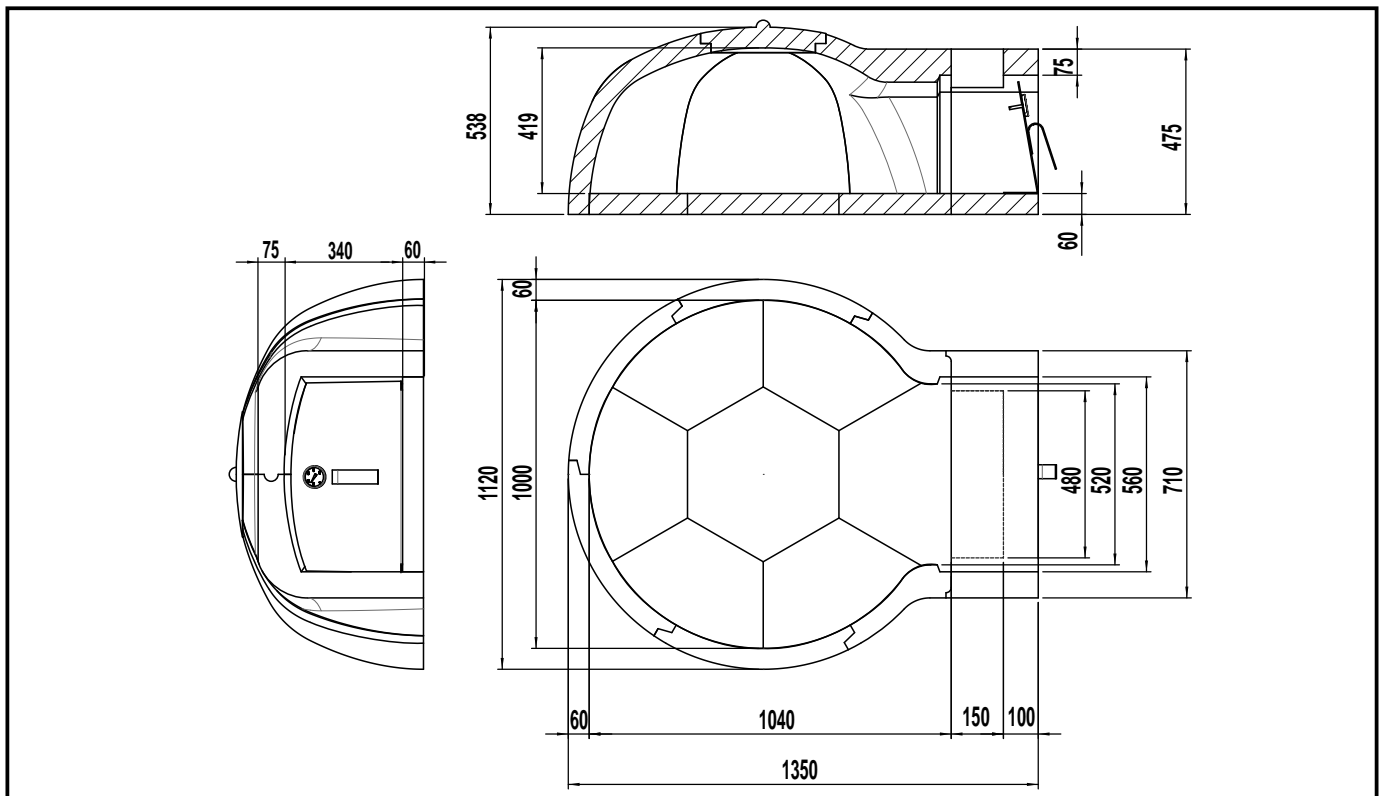
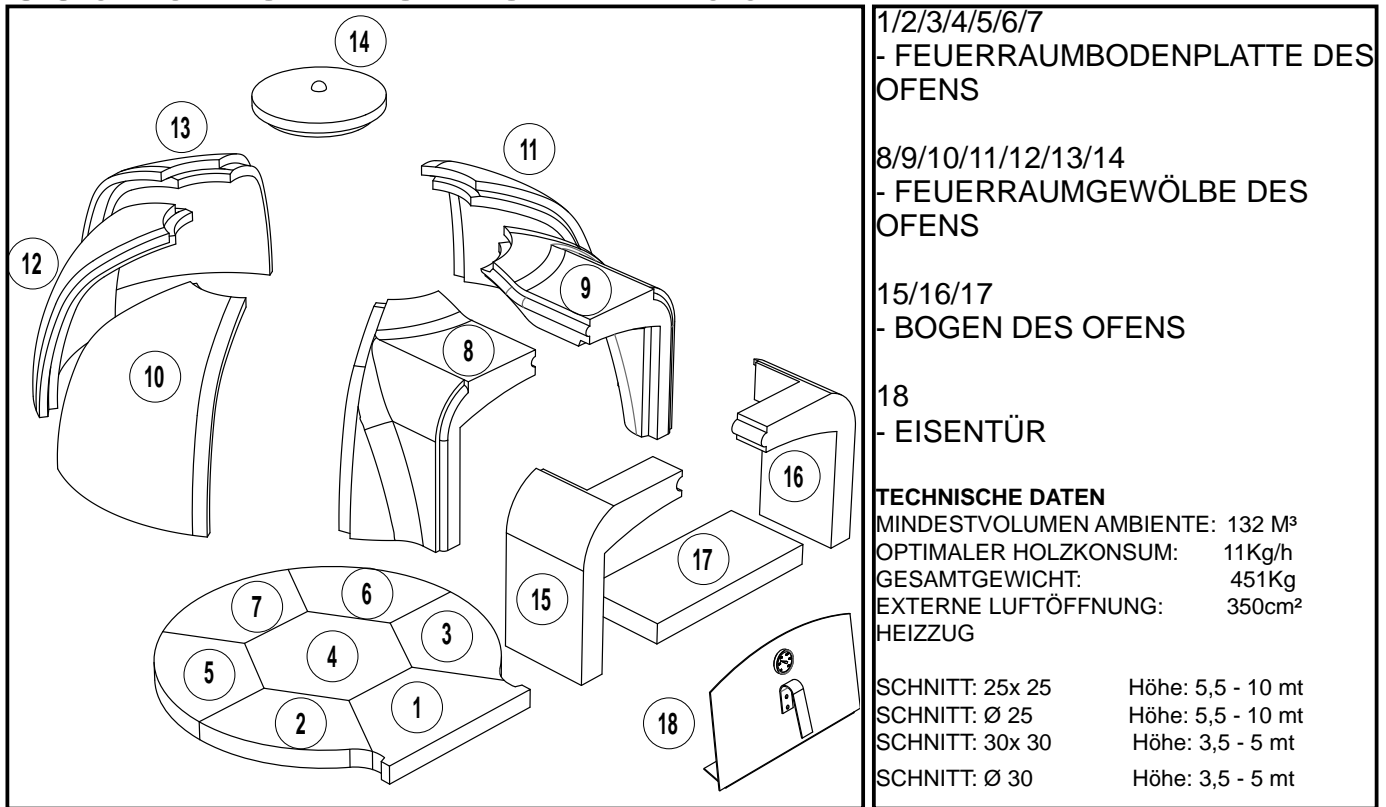
DE



## 4016030 : AC RAC.FORNO C/V.FORNO VOLTA 80

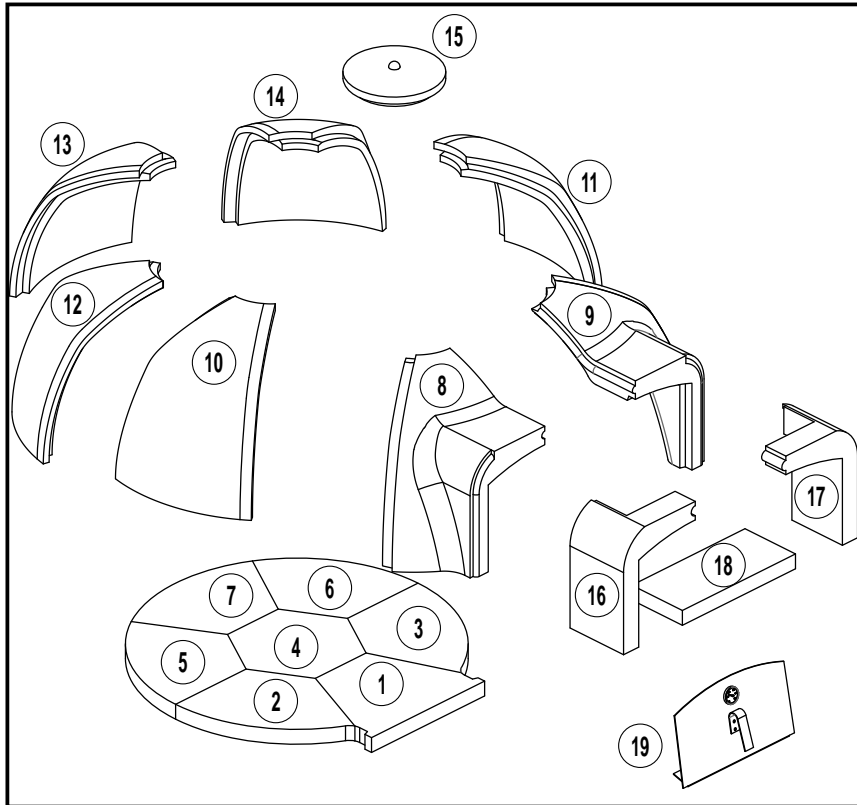
**HINWEIS:** NICHT IN DER SERIENAUSSTATTUNG INBEGRIFFEN, JEDOCH FÜR DIE KORREKTE INSTALLATION DES OFENS ERFORDERLICH.

# 55028 FORNO VOLTA 100



**40160029 : AC RAC.FORNO C/V.FORNO VOLTA100/120**  
**HINWEIS:** NICHT IN DER SERIENAUSSTATTUNG INBEGRIFFEN, JE-  
 DOCH FÜR DIE KORREKTE INSTALLATION DES OFENS ERFOR

# 55029 FORNO VOLTA 120



1/2/3/4/5/6/7  
- FEUERRAUMBODENPLATTE DES OFENS

8/9/10/11/12/13/14/15  
- FEUERRAUMGEWÖLBE DES OFENS

16/17/18  
- BOGEN DES OFENS

19  
- EISENTÜR

## TECHNISCHE DATEN

MINDESTVOLUMEN AMBIENTE: 192 M<sup>3</sup>  
OPTIMALER HOLZKONSUM: 16Kg/h  
GESAMTGEWICHT: 581Kg  
EXTERNE LUFTÖFFNUNG: 500cm<sup>2</sup>  
HEIZZUG

SCHNITT: 30x 30

Höhe: 5,5 - 10 mt

SCHNITT: Ø 30

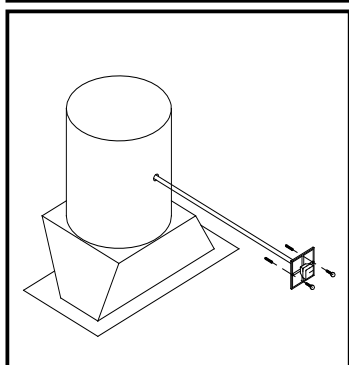
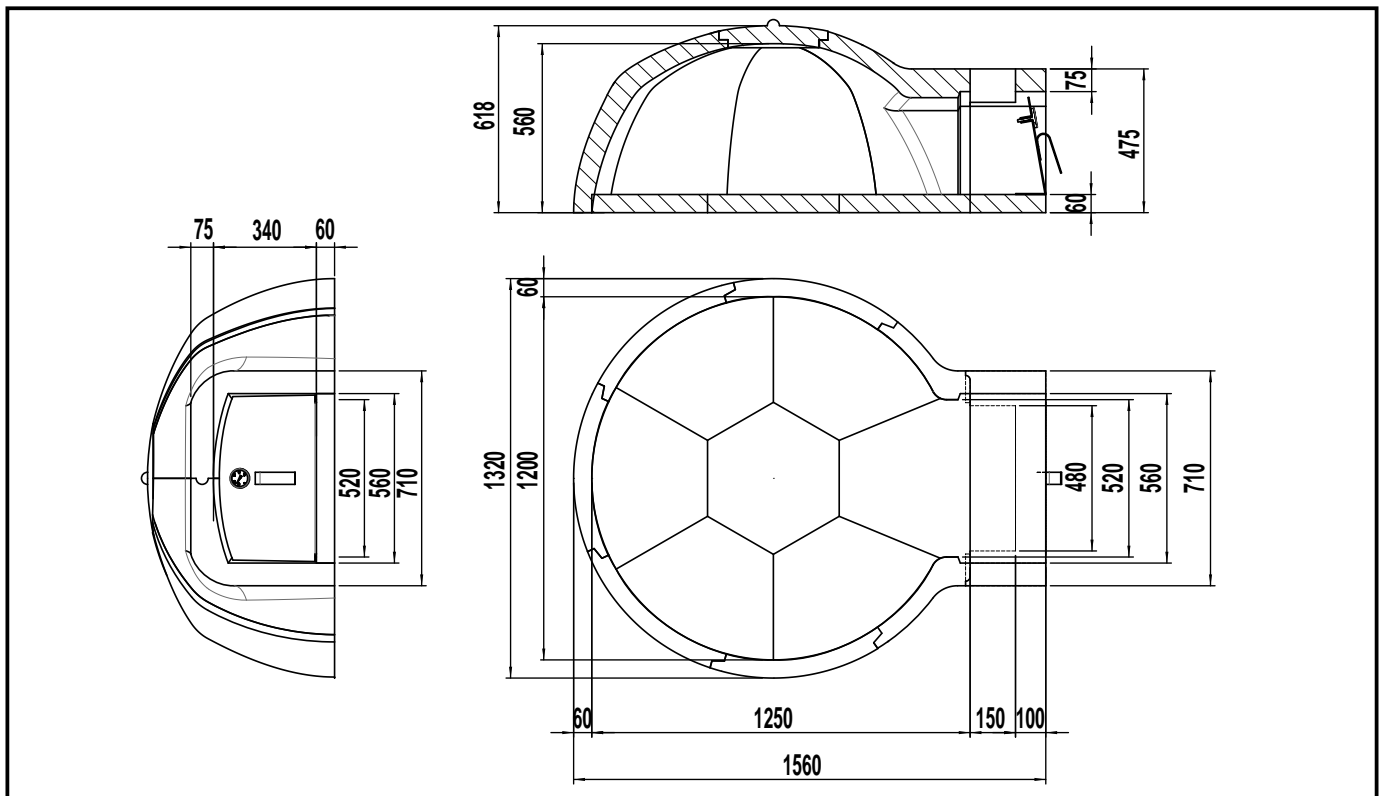
Höhe: 5,5 - 10 mt

SCHNITT: 35x 35

Höhe: 3,5 - 5,5 mt

SCHNITT: Ø 35

Höhe: 3,5 - 5,5 mt

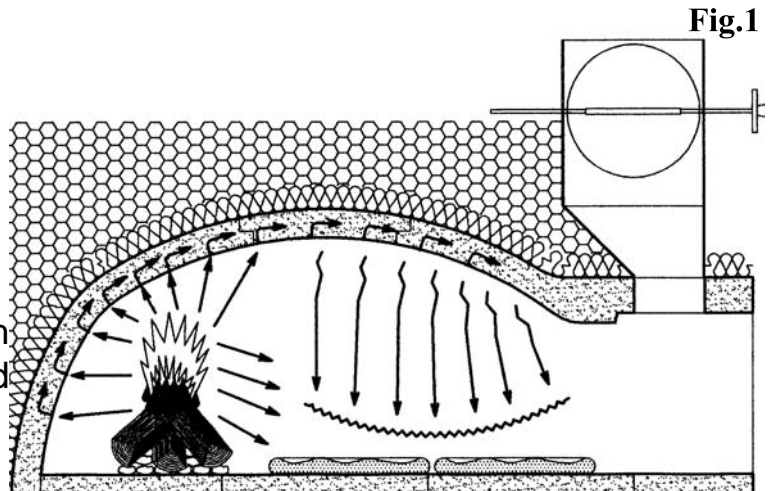


**40160029 : AC RAC.FORNO C/V.FORNO VOLTA100/120**

**HINWEIS:** NICHT IN DER SERIENAUSSTATTUNG INBEGRIFFEN, JEDOCH FÜR DIE KORREKTE INSTALLATION DES OFENS ERFORDERLICH.

# 1. ANWEISUNGEN FÜR DIE INSTALLATION

Der Ofen ist ein besonderer, holzbetriebener Wärmespeicher für das Kochen von Speisen. Im traditionellen, kuppelförmigen Ofen (der auch Ofen mit direktem Feuer genannt wird) erfolgt die Wärmeausstrahlung direkt durch die Flamme, die sich im Inneren des Backfachs befindet und durch die untere Feuerraumbodenplatte und durch Reflexion an den Innenflächen des Feuerraumgewölbes (Schema Abb. 1/1) ausgestrahlt wird.



Das Kochen der Speisen erfolgt in der gleichen, halbrunden Kammer.

Der Heizzug befindet sich oberhalb eines bogenartigen Elements (BOGEN), der frontal zur Gicht liegt.

Während das Holz brennt, entfaltet sich die Wärme entlang der Innenflächen des Feuerraumgewölbes, tritt aus der Gicht aus und strömt in das Verbindungsstück oberhalb des Bogens. Dieses System ermöglicht optimales und homogenes Erwärmen der Struktur, die auch noch nach dem Erlöschen des Feuers Wärme für das Kochen abgibt.

## 2. ALLGEMEINE SICHERHEITSGESAMTREGELN

Die allgemeinen Regeln zur Sicherheit und zum einwandfreien Betrieb sind nachstehend angeführt und gelten für alle Modelle:

Den Ofen erst nach Fertigstellung des Bodens installieren;

Die grundlegenden technischen Kontrollen für die Montage betreffen das Mindestvolumen des Ambiente, die externe Luftöffnung, den Rauchzug, den Heizzug und den Kamin, damit eventuelle Mängel rechtzeitig festgestellt werden können;

Stets das Montageschema des Ofens verwenden und dabei sorgfältig überprüfen, dass alle Bauteile korrekt positioniert werden.

Wenn der Boden aus brennbarem Material besteht, muss in der Nähe der Luftöffnung eine Schutzvorrichtung aus feuerfestem Material vorgesehen werden, die im Vergleich zur Gicht des Ofen hervorsteht. Diese soll sich mindestens 30 cm und niemals weniger als 60 cm über der Höhe der Feuerraumbodenplatte befinden. Zu den anderen Seiten, muss die Schutzvorrichtung 20 cm über der Höhe der Feuerraumbodenplatte hervorstehen und allenfalls nicht weniger als 40 cm betragen.

Es empfiehlt sich immer mindestens 5 Zentimeter Luftraum zwischen dem Ofen und den Wänden zu lassen und darauf zu achten diese immer angemessen zu isolieren, sollten sie aus entflammbar Material bestehen;

Sicherstellen, dass sich keine elektrischen Anlagen oder Ähnliches außerhalb des Führungskanals in der Nähe des Feuerraumes befinden.

### 3. ANWEISUNGEN FÜR DIE INSTALLATION

Die Installation beginnt mit einer ersten allgemeinen Überprüfung des Raumes, in dem der Ofen montiert werden soll (Abbildung 1/2). Dabei sollen das Mindestvolumen des Ambiente (132 m<sup>3</sup>) und die Maße des Ofens selbst berücksichtigt werden (siehe Seite 3).

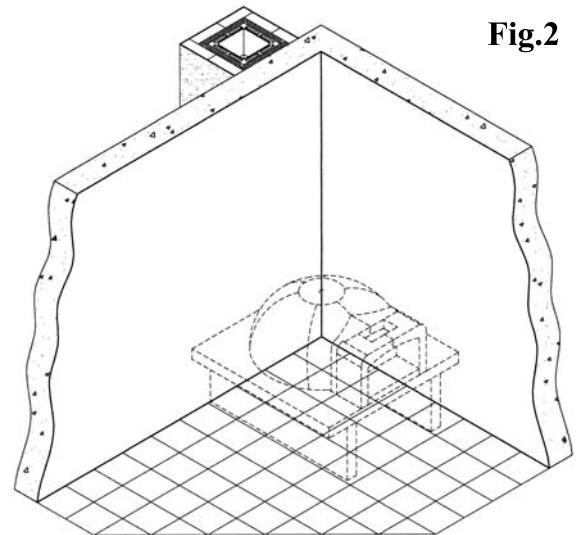


Fig.2

Anhand der Anleitung und der angegebenen Maße, Folgendes bestimmen:  
Lage der externen Heißluftöffnung (Abbildung 1/3 Punkt A);  
Lage des Durchzugslochs des Rauchabzugs (Abbildung 1/3 Punkt B).

Die externe und interne Heißluftöffnung immer in der Nähe der Decke einplanen. Ihr Schnitt muss den Maßen entsprechen, die in den technischen Angaben enthalten sind (siehe Seite 3).

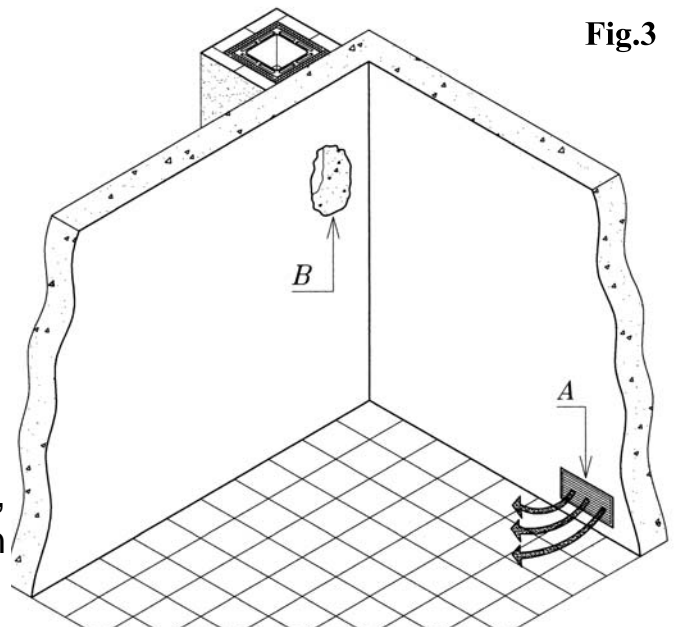


Fig.3

Falls nicht vorhanden, eine waagrechte und sichere Arbeitsfläche errichten (Abbildung 1/4).

Die Maße der Unterlage muss den externen Maßen des Ofens entsprechen, einschließlich der Isolationsstärke. (siehe Abb. 1/10).

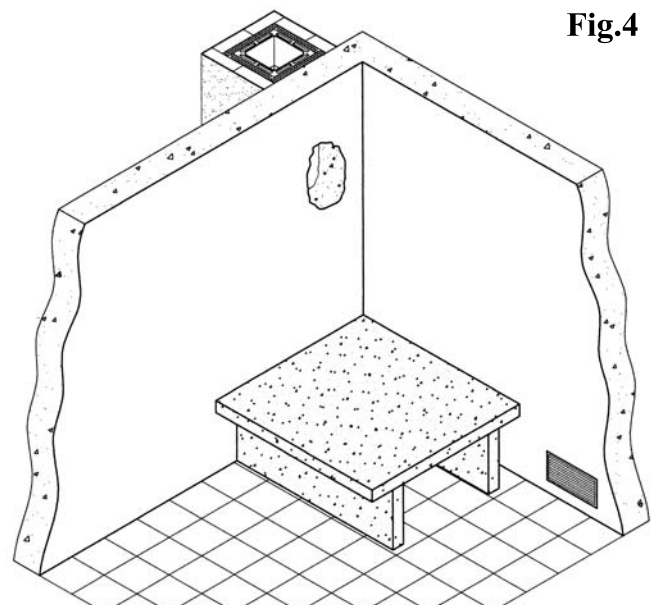


Fig.4

Nachdem die Ablagefläche vorbereitet worden ist, mit dem Zusammenbau des Ofens und der Isolierung beginnen.

Angabe der Struktur des Ofens Volta 100 (Abbildung 1/5):

- |                  |                                |
|------------------|--------------------------------|
| 1/2/3/4/5/6/7    | Feuerraumbodenplatte des Ofens |
| 8/9/10/11/13/14/ | Feuerraumgewölbe des Ofens     |
| 15/16/17         | Frontaler Bogen des Ofens      |
| 18.              | Ofentür                        |

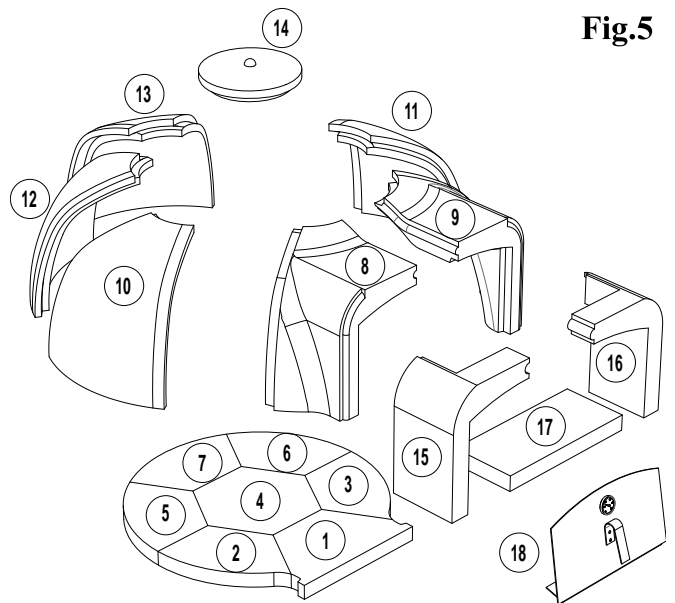


Fig.5

Eine angemessene Isolierschicht (MINDESTENS 3 - 5 cm) mit einer Hitzebeständigkeit von 500 °C auf die Unterlage geben, zum Beispiel Keramikfaser oder ähnliche Materialien (Abbildung 1/6).

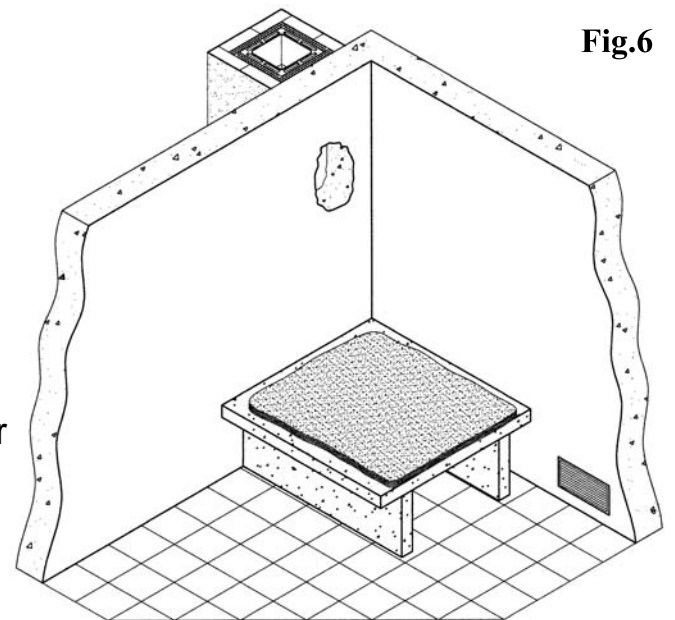


Fig.6

Die Feuerraumbodenplatte auf die isolierende Fläche legen (Abbildung 81/7) und dabei kontrollieren, dass die Elemente korrekt aufeinander aufliegen.

Jede Form der Versiegelung und Verfugung der Bauteile vermeiden (die Freiräume müssen sich mit Asche füllen, damit allzu starke Ausdehnungen vermieden werden) und sicherstellen, dass diese gut über der isolierenden Schicht aufliegen, sodass es nicht zu Brüchen kommen kann. Falls notwendig, festdrücken, damit sie stabil aufliegen.

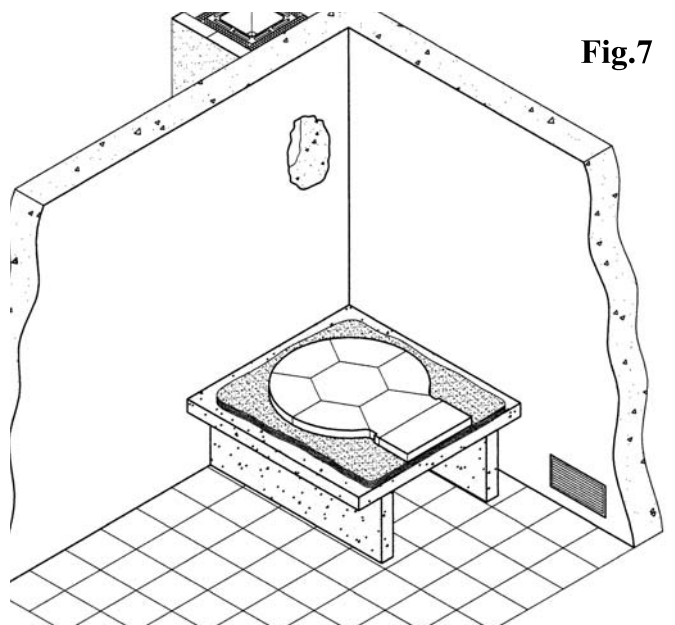


Fig.7

Die Bauteile des Feuerraumgewölbes und des Bogens (Abbildung 1/8) montieren und diese nicht mit Mörtel oder Kleber versiegeln. Dann mit der Anbringung des Rauchgasregisters verfahren, das separat als Zubehör mitgeliefert wird, und schließlich den Rauchabzug herstellen, der mit 500 °C beständigem Material isoliert werden muss und höchstens eine Neigung von 45° haben darf (Abbildung 1/9).

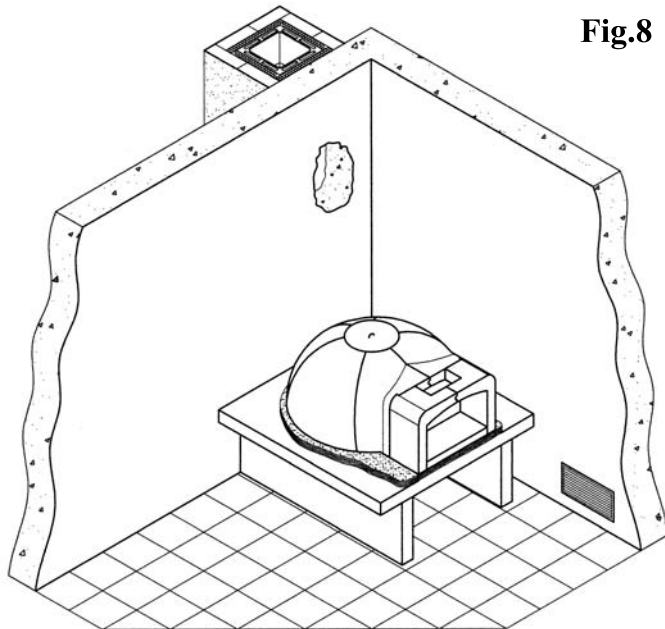


Fig.8

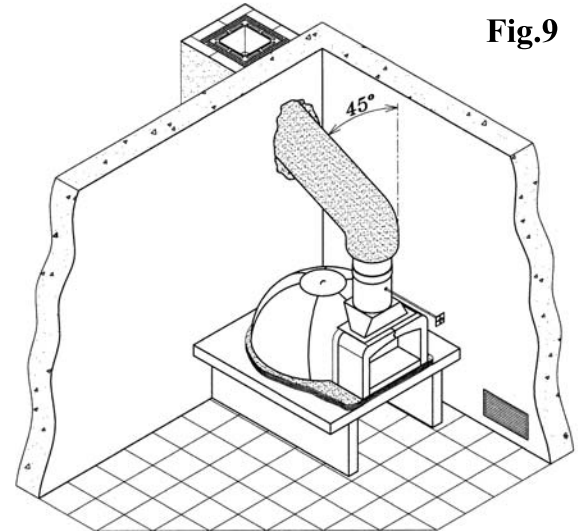


Fig.9

Sich daran erinnern, die Maße des Heizuges zu kontrollieren und sicherstellen, dass diese mit den technischen Daten übereinstimmen (siehe Seite 3).

Das gesamte Feuerraumgewölbe, sowie den Bogen, mit einer mindestens 5 cm starken Isolierschicht aus angemessenem Material abdecken.

Die Isolierung an den Seiten und an der Hinterseite des Ofens mit einer mindestens 10 cm dicken, großporigen Rohschicht (8/10 mm) vervollständigen. Am Feuerraumgewölbe soll diese Schicht 20 cm betragen (Abbildung 8/17).

Diese optimale Isolierung wird sicherstellen, dass es im Ofen, während der Erwärmungsphase, zu einem korrekten Temperaturanstieg und zu einer langsamen Abkühlung kommt, ganz zum Vorteil des Kochvorgangs.

Außerdem kann dadurch auf das Verputzen im Inneren mit hitzebeständigem Mörtel und/oder Zement verzichtet werden.

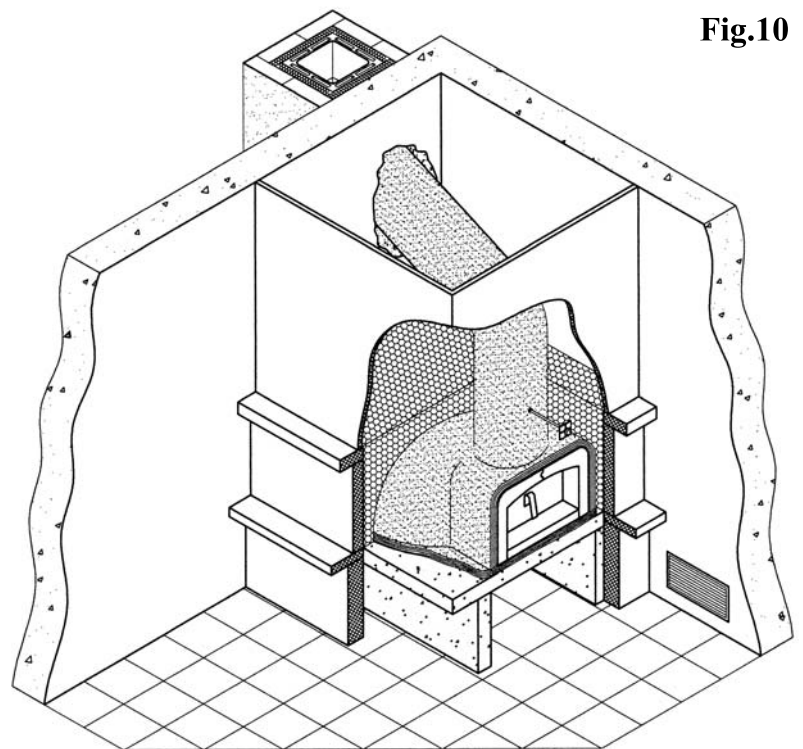


Fig.10



## 4. HINWEISE FÜR DIE KORREKTE BENUTZUNG DES PRODUKTS

Bevor mit der normalen Benutzung des Ofens begonnen wird, empfiehlt es sich ihn öfters kurz einzuheizen, damit die vorhandene Restfeuchte aufdrocknet und die Bauteile sich stabilisieren. Dies gilt vor allem für Öfen, die sich in externen Bereichen befinden, wo die vorhandene Feuchtigkeit höher ist.

Nicht entflammbare, zerstäubbare Substanzen für das Anzünden des Feuers verwenden, wie zum Beispiel Alkohol oder ähnliche, chemische Produkte.

Das Feuer langsam mit dünnen und trockenen Holzscheiten anzünden, bis das hitzebeständige Material eine helle Farbe annimmt. Dies zeugt davon, dass die optimale Kochtemperatur für alle Speisen erreicht worden ist.

Es empfiehlt sich der Gebrauch von gespaltenem und trockenem Holz (20 % Feuchtigkeit), ohne Harzrückstände.

In manchen Fällen, kann sich beim ersten Anzünden dichter Rauch im Feuerraum des Ofens bilden. Dies ist auf das Vorhandensein von Feuchtigkeit in den Bauteilen und auf die geringe Temperatur des Heizzuges zurückzuführen. Im Inneren des Ofens dürfen auf keinen Fall dunkle Schatten zu sehen sein (schwarzfarbene Verkrustungen), denn diese weisen auf einen kalten Ofen hin, der sich für keine Kochart eignet.

Kleinere Brüche, die nach der Wärmeausdehnung entstanden sind oder auf bautechnische Faktoren zurückzuführen sind (kleinere und größere Rissbildungen), sind kennzeichnende Merkmale des hitzebeständigen Materials, die nicht die Stabilität, die Lebensdauer und die Betriebstüchtigkeit desselben beeinträchtigen.

Man kann viele verschiedene Speisen im Ofen kochen. Die Kochsysteme werden in folgende zwei Kategorien unterteilt:

Wärmekochen (durch indirekte Bestrahlung): Das Kochen erfolgt nachdem der Ofen die richtige Temperatur erreicht hat (weißes Feuerraumgewölbe) und/oder nach Reinigung des Feuerraumes ohne Feuer. Diese Kochart eignet sich für das Backen von Brot, Keksen, Kuchen u. a., die langsam und schrittweise erfolgt.

Kochen mit Flamme (durch direkte Bestrahlung): Es wird in Anwesenheit einer direkten Flamme gekocht. Geeignet für das Kochen von Braten, Pizza, Fleisch oder Fisch vom Grill sowie vieler anderer Speisen.

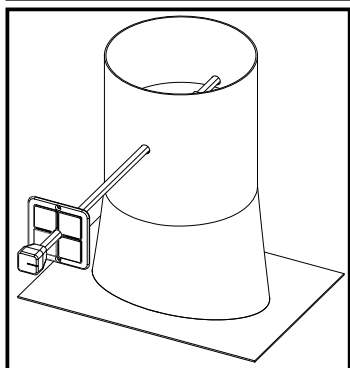
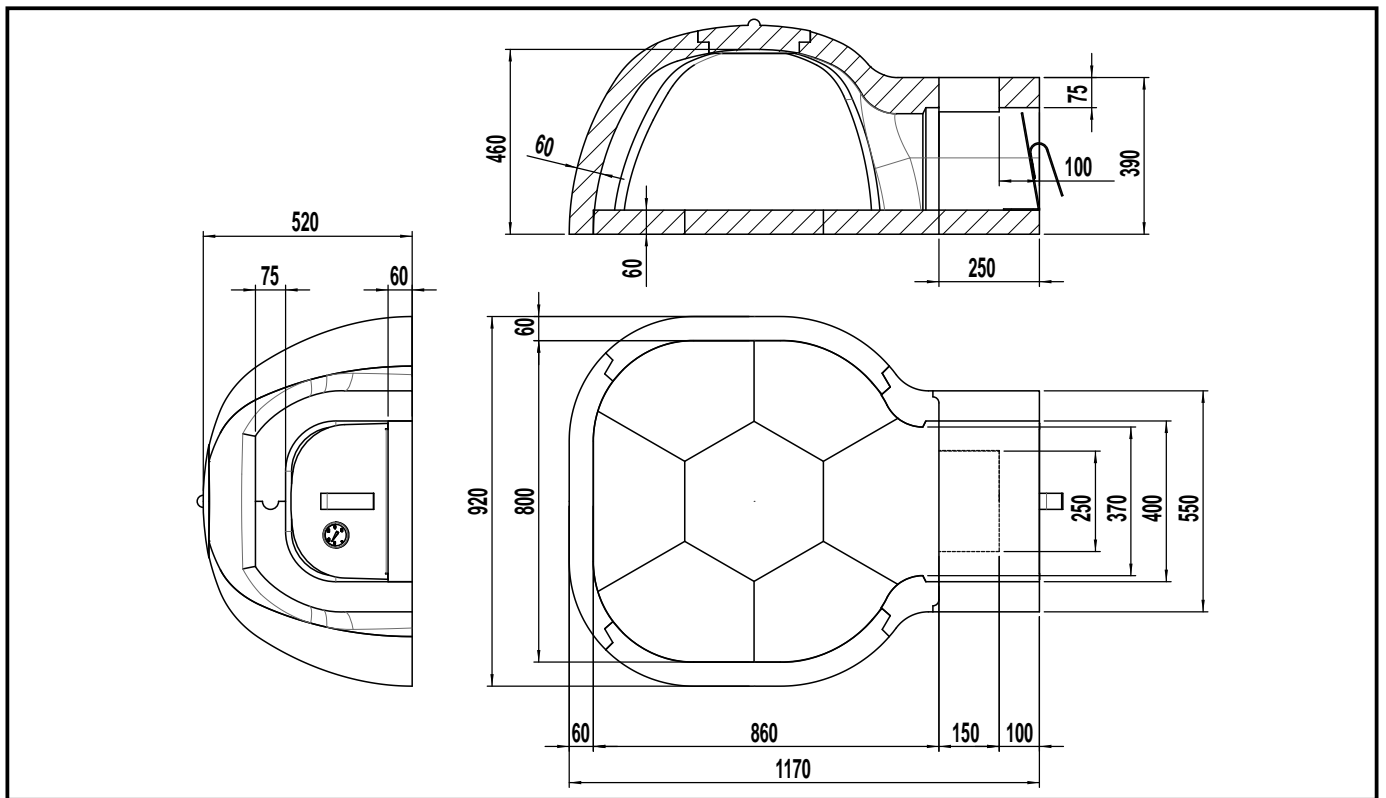
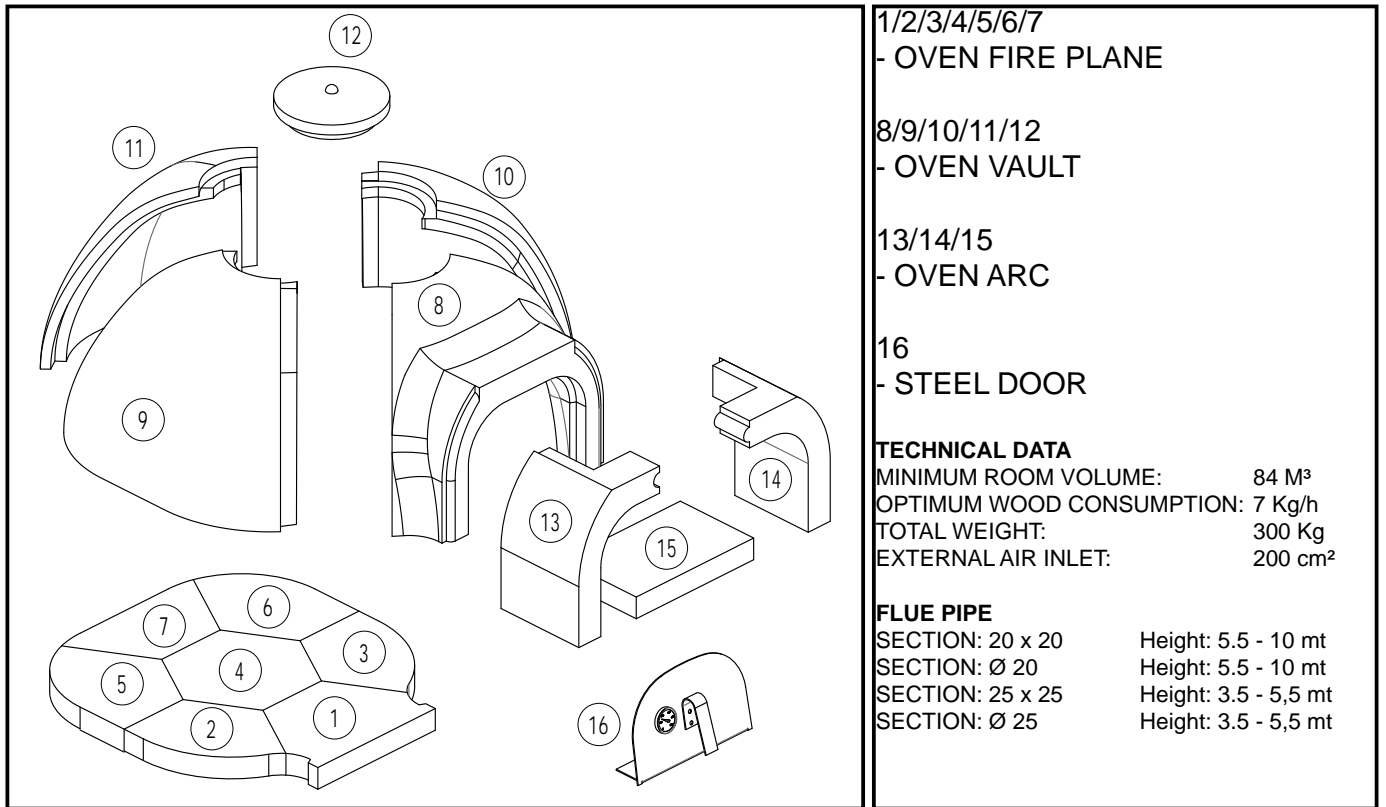


## 5. WICHTIGER HINWEIS FÜR ÖFEN VOLTA

**NIEMALS DIE EISENTÜR VOR DEN OFEN STELLEN, WENN IN DESSEN INNEREN FEUER BRENNT.  
DIE TÜR NUR BEI ERLOSCHENEM FEUER DAVORSTELLEN.**

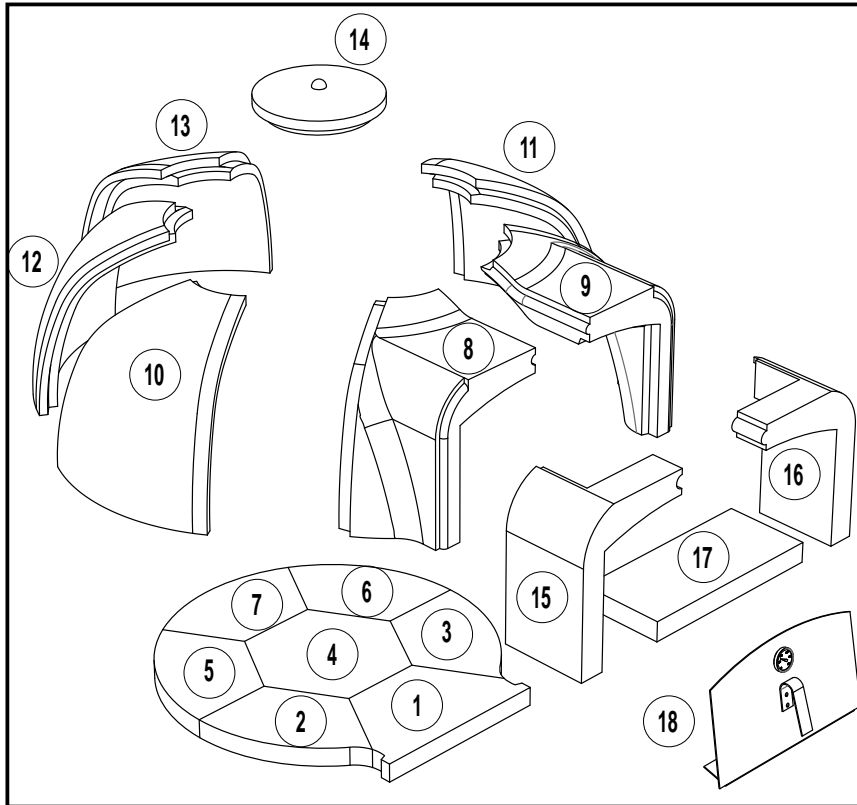
# 55027 FORNO VOLTA 80

GB



**4016030 : AC RAC.FORNO C/V.FORNO VOLTA 80**  
**NOTE: NOT SUPPLIED AS STANDARD BUT REQUIRED FOR CORRECT INSTALLATION OF THE OVEN.**

# 55028 FORNO VOLTA 100



1/2/3/4/5/6/7

- OVEN FIRE PLANE

8/9/10/11/12/13/14

- OVEN VAULT

15/16/17

- OVEN ARC

18

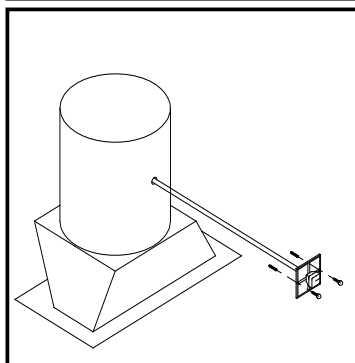
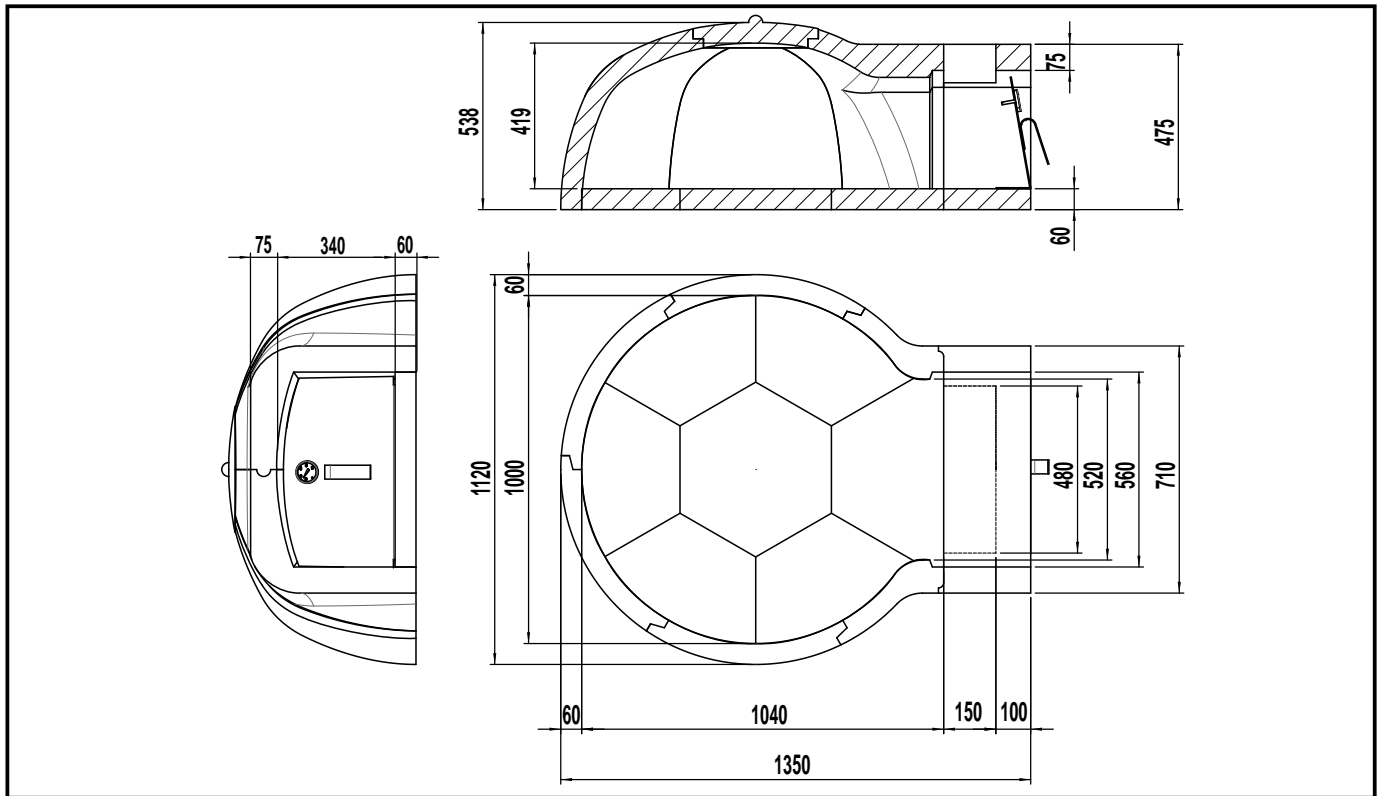
- STEEL DOOR

### TECHNICAL DATA

MINIMUM ROOM VOLUME:	132 M <sup>3</sup>
OPTIMUM WOOD CONSUMPTION:	11Kg/h
TOTAL WEIGHT:	451Kg
EXTERNAL AIR INLET:	350cm <sup>2</sup>

### FLUE PIPE

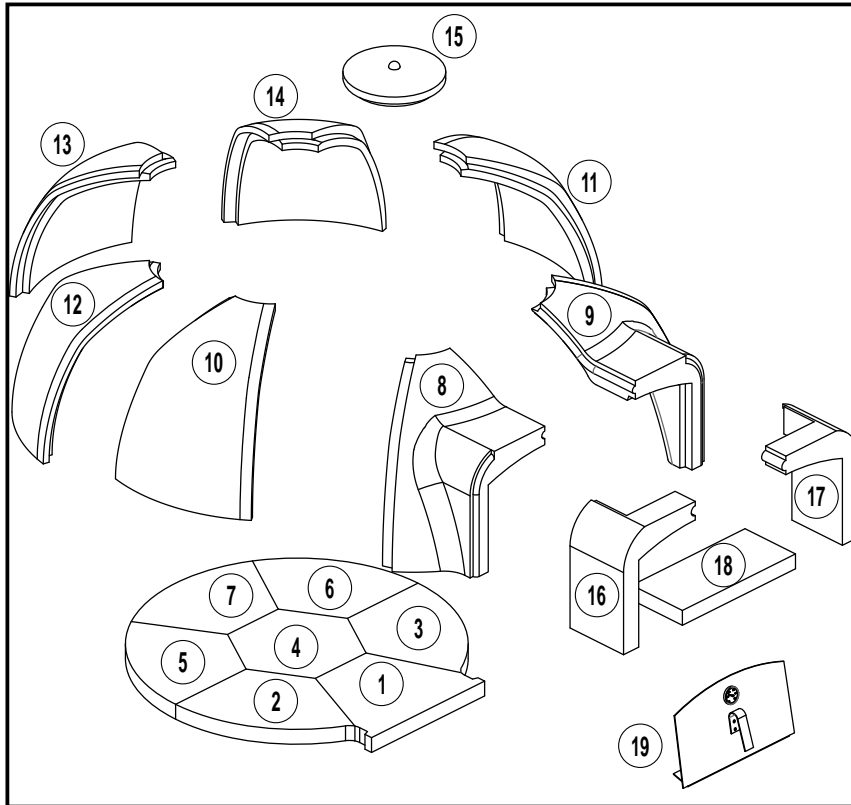
SECTION: 25x 25	Height: 5.5 - 10 mt
SECTION: Ø 25	Height: 5.5 - 10 mt
SECTION: 30x 30	Height: 3.5 - 5 mt
SECTION: Ø 30	Height: 3.5 - 5 mt



**40160029 : AC RAC.FORNO C/V.FORNO VOLTA100/120**

**NOTE: NOT SUPPLIED AS STANDARD BUT REQUIRED FOR CORRECT INSTALLATION OF THE OVEN.**

# 55029 FORNO VOLTA 120



1/2/3/4/5/6/7  
- OVEN FIRE PLANE

8/9/10/11/12/13/14/15  
- OVEN VAULT

16/17/18  
- OVEN ARC

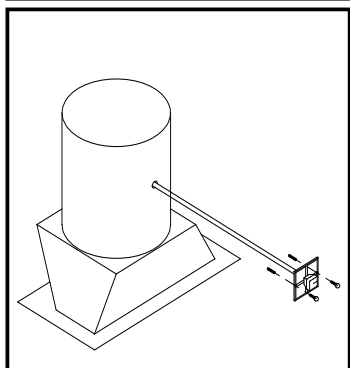
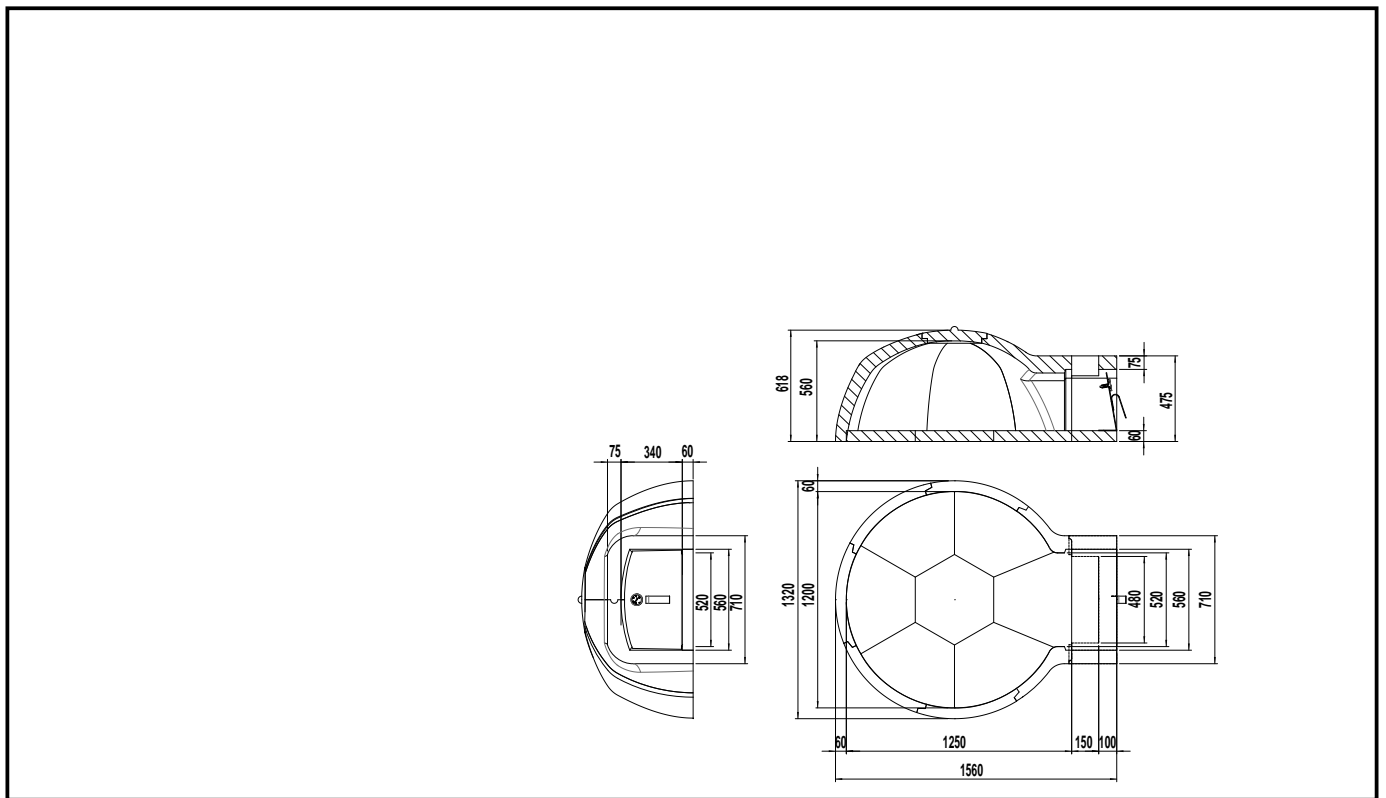
19  
- STEEL DOOR

**TECHNICAL DATA**

MINIMUM ROOM VOLUME:	192 M <sup>3</sup>
OPTIMUM WOOD CONSUMPTION:	16 Kg/h
TOTAL WEIGHT:	581 Kg
EXTERNAL AIR INLET:	500 cm <sup>2</sup>

**FLUE PIPE**

SECTION: 30x30	Height: 5.5 - 10 mt
SECTION: Ø 30	Height: 5.5 - 10 mt
SECTION: 35x35	Height: 3.5 - 5,5 mt
SECTION: Ø 35	Height: 3.5 - 5,5 mt

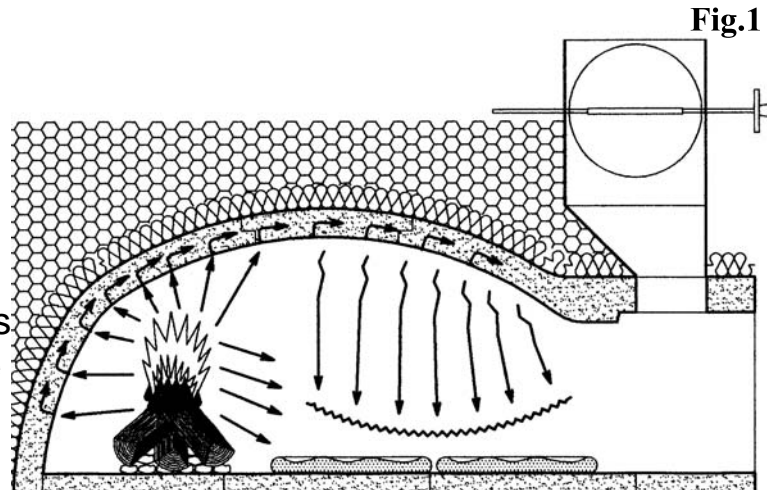


**40160029 : AC RAC.FORNO C/V.FORNO VOLTA100/120**  
**NOTE: NOT SUPPLIED AS STANDARD BUT REQUIRED FOR CORRECT INSTALLATION OF THE OVEN.**

**DIE NICHTBEACHTUNG DIESER GRUNDREGEL KANN ZU SCHWEREN BESCHÄDIGUNGEN DER STRUKTUR DES OFENS FÜHREN.**

## **1. INSTALLATION INSTRUCTIONS**

The oven is a special wood-fired heat generator designed for cooking food. In a traditional dome oven (also called a direct fire oven) heat is transferred via direct radiation of the flame inside the cooking chamber, conduction of heat from the lower fire plane and reflection of heat from the inner surface for the upper vault (diagram fig. 1/1).



Food is cooked in the same, half spherical, chamber;

The hole that the smoke exits from is positioned above a curved part (ARC). The arc is located in front of the mouth.

When the wood is burnt heat runs along the inner surfaces of the vault, exits from the mouth and enters the joint positioned above the arc. This system provides excellent and uniform heating of the structure, making heat available for cooking even after the fire has been put out.

## **2. GENERAL SAFETY RULES**

Rules for general safety and correct operation, valid for all models, are as follows:

Assemble the oven on a finished floor;

Carry out preliminary technical checks of the minimal room volume, the external air inlet, the smoke connection, the flue pipe and the chimney to identify any faults;

Always use the oven assembly diagram, checking thoroughly that all parts are positioned correctly;

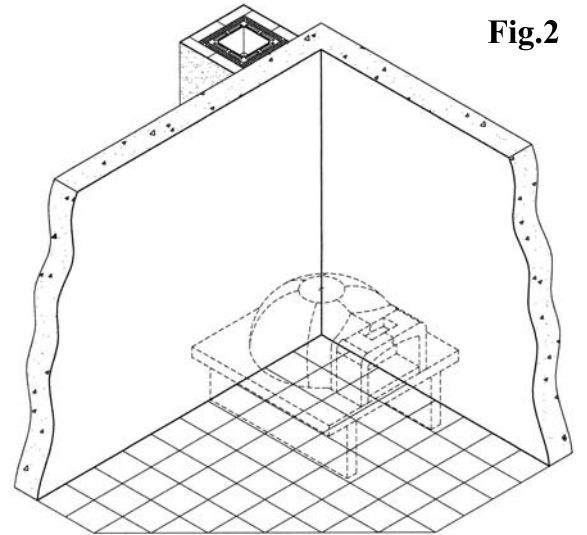
If the floor next to the mouth is made of combustible material a protective device must be made using fireproof material. This protection must protrude from the mouth of the oven by the height value of the fire plane plus 30 cm and not be less than 60 cm. The protection must protrude from the other sides by the height value of the fire plane plus 20 cm and not be less than 40cm.

You are advised to always leave a gap of at least 5 centimetres between the oven and walls to insulate the walls if they are made from flammable material;

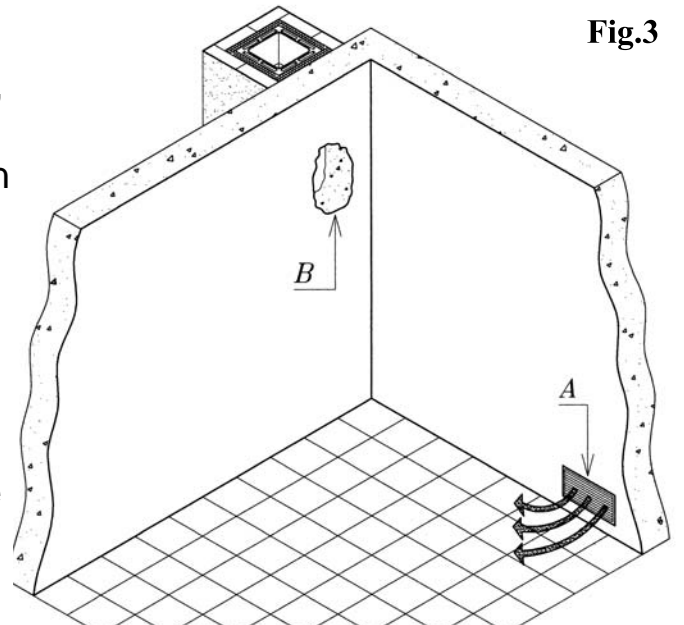
Avoid electrical systems or similar devices outside wall cavities located close to the combustion chamber;

### 3. INSTALLATION INSTRUCTIONS

Before installing the oven check the area in which you wish to position it (figure 1/2), taking into account the minimal room volume of 132 m<sup>3</sup> and the total overall dimensions of the oven itself (see page 3).

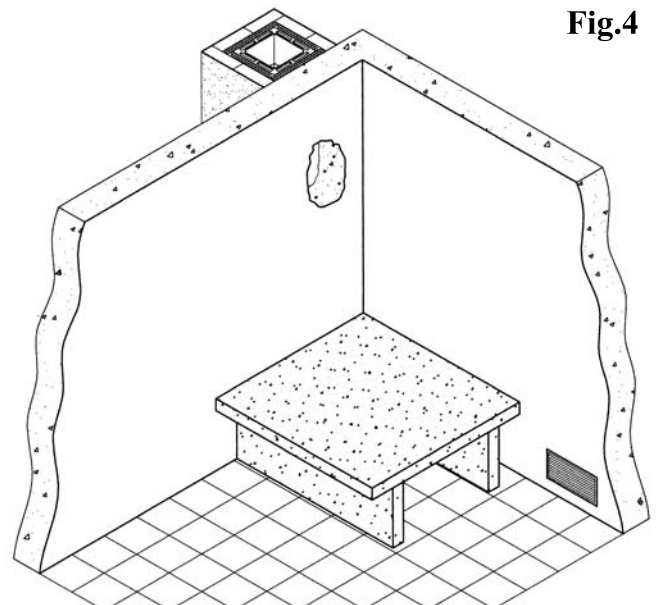


Using the instructions and heights shown, identify where to:  
Make the hole for the external combustion air inlet (figure 1/3 point A);  
Make the hole for the smoke connection passage (figure 1/3 point B).



Always position the external and internal combustion air inlet close to the ceiling and equal to the dimensions shown in the technical data (see page 3).

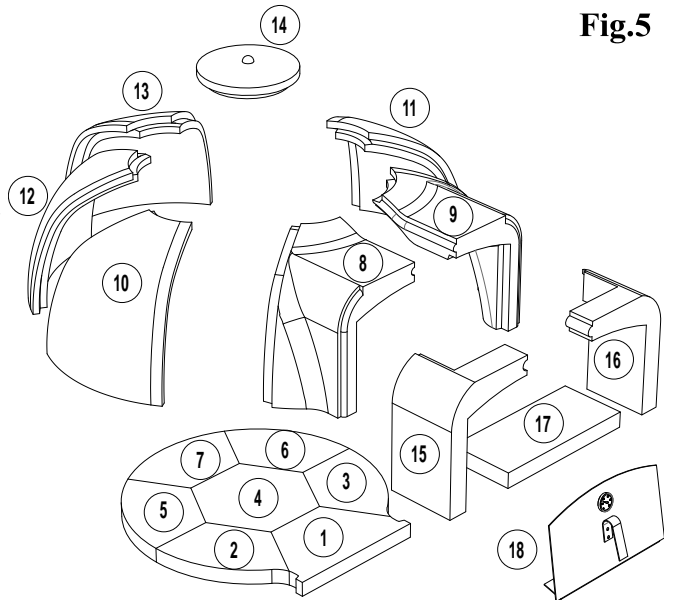
Build a safe, horizontal support surface if one is not already present (figure 1/4). The dimensions of the base must correspond to the external measurements of the oven with added thickness for insulation. (see Fig.1/10).



Once the support surface is in place, proceed with the assembly of the oven and insulation.

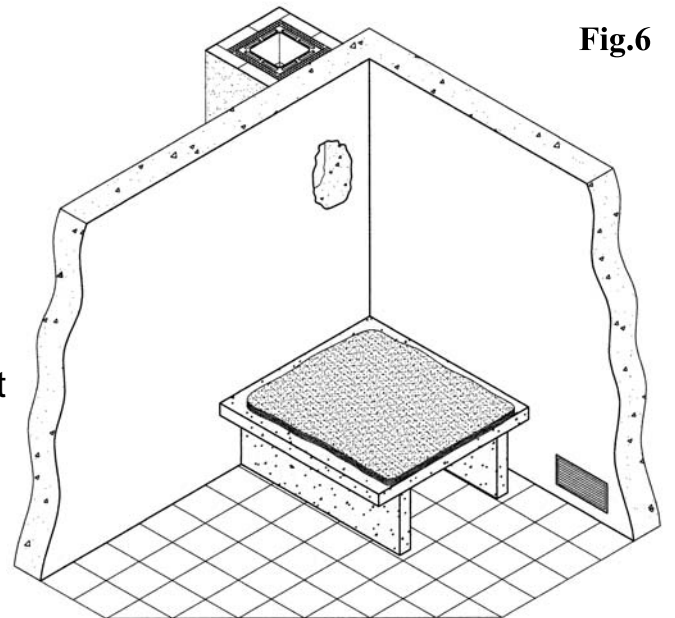
Figure 1/5 shows the structure of the Volta 100 oven:

- 1/2/3/4/5/6/7                      Oven fire plane
- 8/9/10/11/12/14                  Oven vault
- 15/16/17                              Front oven arc
- 18    Oven door



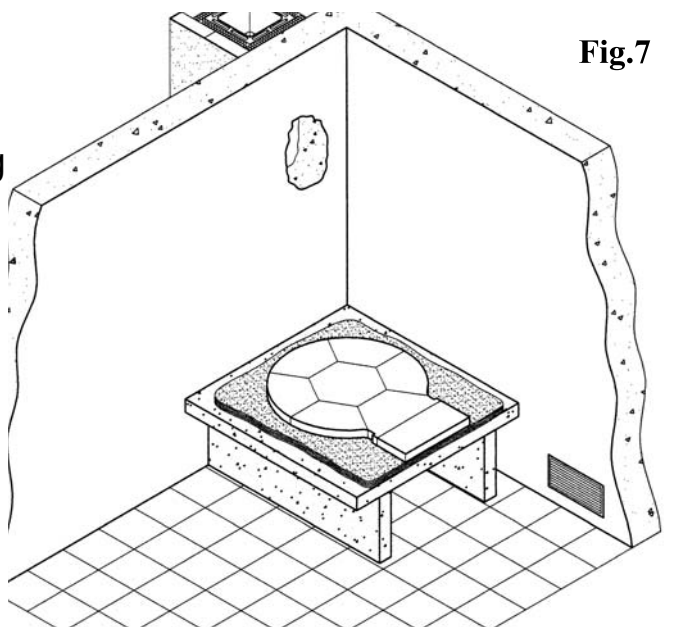
**Fig.5**

Spread a suitable layer of insulating material, for example ceramic fibre or similar materials, over the surface of the base (MINIMUM OF 3-5 cm). This material must be able to withstand a minimum of 500 °C (figure 1/6).



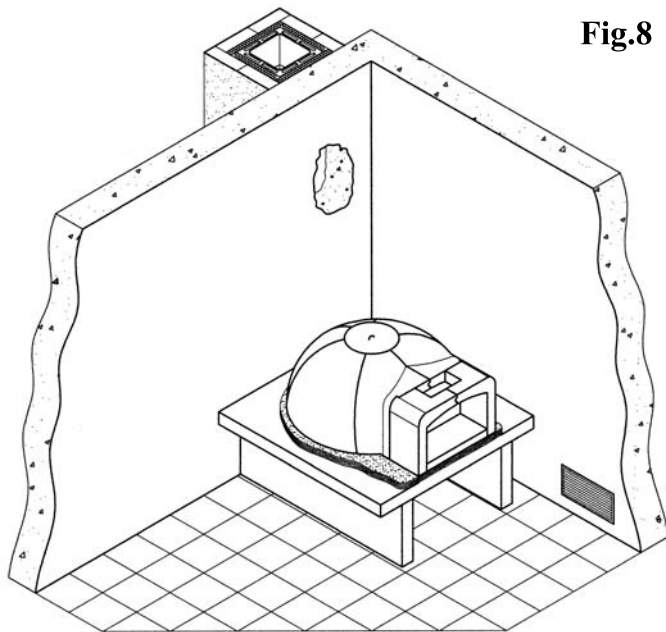
**Fig.6**

Position the fire plane of the oven above the layer of insulant (figure 81/7), checking that the parts meet correctly. DO NOT grout the parts or use any other type of sealant (the spaces in between the parts should fill with ash to prevent excessive expansion). Check that the parts are stable on the layer of insulant to prevent cracking. If necessary, push the parts until they are positioned stably.

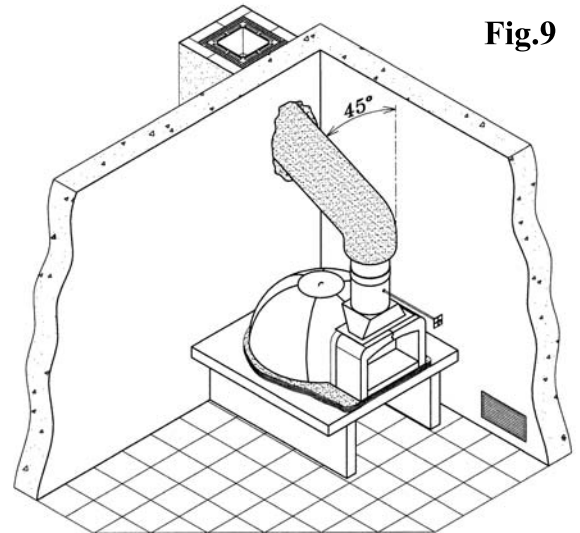


**Fig.7**

Assemble the parts of the vault and arc (figure 1/8) - do not lock them with mortar or sealants. Next, position the smoke damper (supplied separately as an accessory) and finally attach the smoke connection. Insulate the smoke connection with material resistant to a minimum of 500 °C and seek to position it at an angle no greater than 45° (figure 1/9).



**Fig.8**



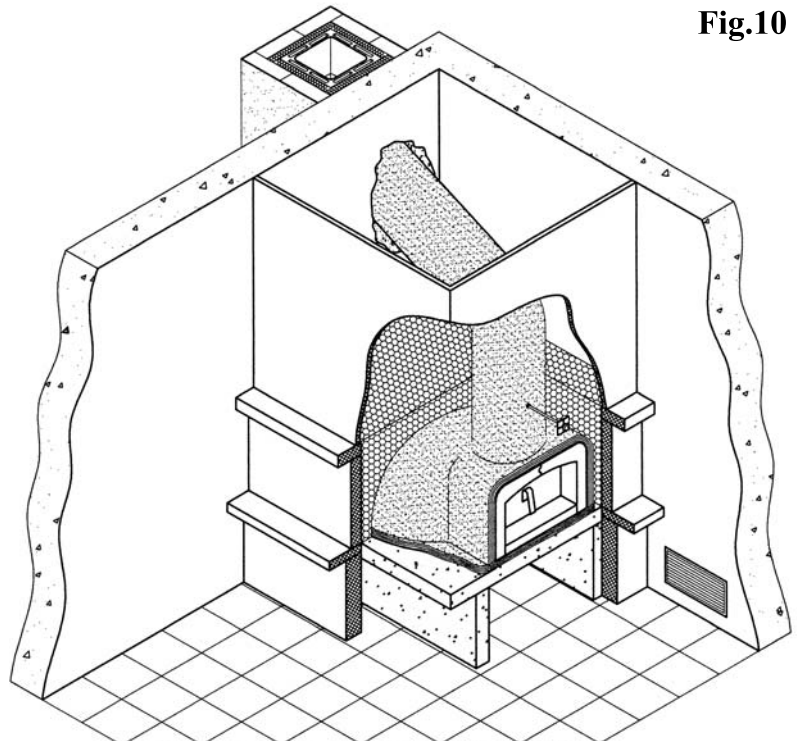
**Fig.9**

Remember to check that the dimensions of the flue pipe match those shown in the technical data (see page 3).

Cover the entire vault of the oven, including the arc, with at least 5 cm of suitable insulating material. Finish the insulation by placing at least 10cm of thick grain expanded clay (8/10 mm) on the sides and rear of the oven and 20 cm on the vault (figure 8/17).

This will provide excellent insulation to ensure that the oven rises by the correct temperature when heating up and cools down slowly to provide an advantage when cooking.

Moreover, this means that you do not need to grout the inside of the oven with mortar and/ or refractory cements.



**Fig.10**



## 4. INSTRUCTIONS FOR CORRECT USE OF THE PRODUCT

Before using the oven as you normally would, it is advisable to briefly light the oven a few times to eliminate any residual moisture and settle the parts. This is more pertinent for ovens positioned in external environments where there is greater moisture present.

Do not use volatile flammable substances to light the fire, such as alcohol or similar chemical products.

Light the fire slowly with fine, dry wood until the refractory material takes on a light colour. This means that the oven has reached the optimum temperature for cooking all types of food.

You are advised to use non-resinous, chopped, dried wood (20% humidity).

In some cases, when the fire is lit for the first time dense smoke will form inside the oven chamber. This is due to the presence of moisture in the parts and the low temperature of the flue system. In all cases, the inside of the oven should never show a dark colour (deposits or black colouring). This indicates that the oven is cold and therefore not suitable for any type of cooking.

Small cracks appearing following thermal expansion or due to construction factors (MICRO and MACRO cracks) are distinctive characteristics of the refractory product and do not comprise the stability, durability or functionality of the oven.

Many dishes can be cooked in the oven. There are two types of cooking system:

Heat convection cooking (indirect radiation): food is cooked after bringing the oven to the correct temperature (white vault) and/ or residues have been cleaned from the compartment. No internal fire. Cooking suitable for bread, biscuits, cakes and other items cooked slowly and gradually.

Flame cooking (direct radiation): food is cooked with the fire inside the oven. Cooking suitable for pizzas, roasting, grilling meat and fish and many other foods.

## 5. IMPORTANT NOTE ABOUT VOLTA OVENS.



**NEVER PLACE THE STEEL DOOR IN FRONT OF THE OVEN WHEN THERE IS A FLAME INSIDE THE OVEN. ONLY POSITION THE DOOR IN FRONT WHEN THERE IS NO FLAME PRESENT.**

**FAILURE TO OBSERVE THIS RULE MAY CAUSE SERIOUS DAMAGE TO THE STRUCTURE OF THE OVEN.**





