

Линейка угольных
воздухогрейных котлов

ТЕРМОФОР®
СИБИРСКИЕ ПЕЧИ, КОТЛЫ И КАМИНЫ

EAC



РУКОВОДСТВО ПО ЭКСПЛУАТАЦИИ

Сделано в России

Тепло приходит из Сибири

Благодарим Вас за приобретение продукции компании «Термофор».

Настоящее руководство по эксплуатации предназначено для изучения принципа работы, правил эксплуатации и обслуживания угольного воздухогрейного котла длительного горения (далее — котел), содержит указания, необходимые для правильной и безопасной его эксплуатации.

К монтажу и эксплуатации котла допускаются лица, изучившие настоящее руководство.

С уважением,
компания «Термофор»

Настоящий документ защищен законом об авторских правах. Запрещается полное или частичное воспроизведение содержимого настоящего документа, без предварительного уведомления и получения разрешения от компании «Термофор».

Компания «Термофор» оставляет за собой право вносить изменения в конструкцию котла, не ухудшающие его потребительские свойства, без обновления сопровождающей его документации.

СОДЕРЖАНИЕ

1. Назначение котла	3
2. Модельный ряд	3
3. Особенности конструкции	4
4. Технические характеристики	4
5. Конструкция котла	9
6. Устройство и работа	11
7. Маркировка и упаковка котла	12
8. Использование по назначению	12
9. Техническое обслуживание	25
10. Текущий ремонт	27
11. Гарантийные обязательства	27
12. Хранение	28
13. Транспортирование	29
14. Утилизация	29
15. Комплект поставки	30

1. НАЗНАЧЕНИЕ КОТЛА.

Угольный воздухогрейный котел длительного горения предназначен для экономичного воздушного отопления жилых и нежилых помещений с временным пребыванием людей, а также для разогрева пищи.

Основной режим работы котла — тление.

Работа котла допускается в диапазоне изменения температуры окружающей среды от -60 до $+40$ °С, значение климатических факторов соответствует исполнению УХЛ категории размещения 3 по ГОСТ 15150-69.

2. МОДЕЛЬНЫЙ РЯД.

Серийно выпускается 4 модели с номинальной мощностью от 9 до 40 кВт, для отопления помещений с максимальным объемом от 150 до 1000 куб. м соответственно.

Все выпускаемые модели объединены общим назначением, принципом действия, компоновкой и применяемым топливом. Модели различаются размерами, мощностью и объемом отапливаемого помещения.

В соответствии с увеличением указанных параметров модели носят следующие названия:

«Студент» «Инженер» «Доцент» «Профессор»

Все модели имеют 2 модификации: с выходом дымовой трубы наверх (в верхней стенке корпуса) и назад (на задней стенке корпуса).

Таблица 1. Модельный ряд угольного котла.

Модель		«Студент»	«Инженер»	«Доцент»	«Профессор»
Макс. объем отапливаемого помещения, куб.м		150	250	500	1000
Макс. мощность, кВт/час		9	15	25	40
Габаритные Размеры печи, мм	Ширина	370	440	570	670
	Глубина	665	765	975	1110
	Высота	780	895	1150	1250
Масса, кг		80	105	182	235
Диаметр дымохода		120	120	150	200
Мин. высота дымохода от колосника, м		5	5	6	8

3. ОСОБЕННОСТИ КОНСТРУКЦИИ:

- Герметичная чугунная дверца с жаростойким светопрозрачным экраном позволяет визуально контролировать процесс горения угля.
- Защитные гильзы, установленные на конвекционные трубы, предохраняют их от преждевременного прогара.
- Чугунный колосник штатно работает при температуре свободно сжигаемого каменного угля.

4. ТЕХНИЧЕСКИЕ ХАРАКТЕРИСТИКИ

Технические характеристики каждой модели приведены в таблицах 2 - 5. Габаритные размеры моделей приведены на рисунках 1 - 8.

Разрешенные виды топлива: дрова, торфобрикеты, древесно-стружечные брикеты для обогревателей закрытого типа, пеллеты, бурый уголь, угольные брикеты, каменный уголь.

Таблица 2. Технические характеристики модели «Студент»

Модели	«Студент»
Максимальный объем отапливаемого помещения, куб. м	150
Максимальная мощность, кВт	9
Габаритные размеры (Ш x Г x В), мм, труба вверх	370x530x780
Габаритные размеры (Ш x Г x В), мм, труба назад	370x665x660
Масса, кг	80
Проем топочной дверцы, мм	275x250
Объем камеры сгорания, л	70
Максимальный объем загрузки топлива, л	30
Максимальная длина полена, мм	385
Диаметр дымохода, мм	120
Рекомендуемая высота дымохода, м	5
Конвекционные трубы: диаметр, мм / кол-во, шт.	40/14

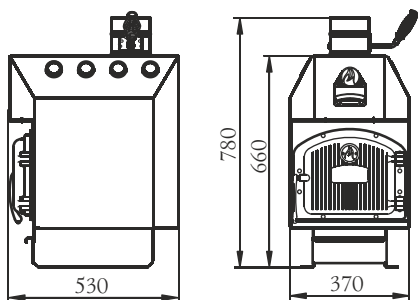


Рисунок 1. Габаритные размеры котла «Студент» с выходом трубы вверх.

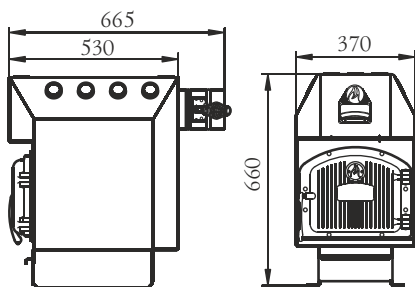


Рисунок 2. Габаритные размеры котла «Студент» с выходом трубы назад.

Таблица 3. Технические характеристики модели «Инженер».

Модели	«Инженер»
Максимальный объем отапливаемого помещения, куб. м	250
Максимальная мощность, кВт	15
Габаритные размеры (Ш x Г x В), мм, труба вверх	440x630x895
Габаритные размеры (Ш x Г x В), мм, труба назад	440x765x775
Масса, кг	105
Проем топочной двери, мм	290x340
Объем камеры сгорания, л	122
Максимальный объем загрузки топлива, л	40
Максимальная длина полена, мм	460
Диаметр дымохода, мм	120
Рекомендуемая высота дымохода, м	5
Конвекционные трубы: диаметр, мм / кол-во, шт.	50/14

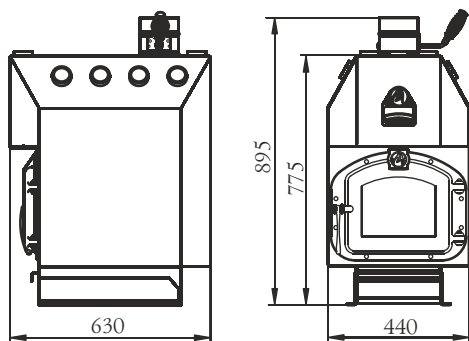


Рисунок 3. Габаритные размеры котла «Инженер» с выходом трубы вверх.

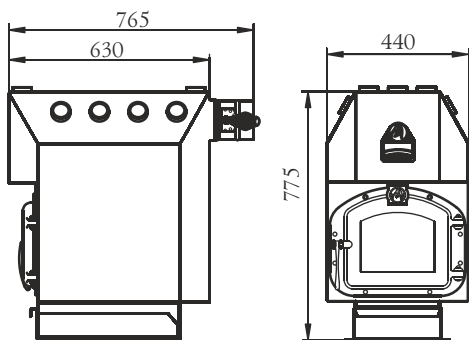


Рисунок 4. Габаритные размеры котла «Инженер» с выходом трубы назад.

Таблица 4. Технические характеристики модели «Доцент».

Модели	«Доцент»
Максимальный объем отапливаемого помещения, куб. м	500
Максимальная мощность, кВт	25
Габаритные размеры (Ш x Г x В), мм, труба вверх	570x820x1150
Габаритные размеры (Ш x Г x В), мм, труба назад	570x975x1000
Масса, кг	182
Проем топочной дверцы, мм	290x340
Объем камеры сгорания, л	275
Максимальный объем загрузки топлива, л	100
Максимальная длина полена, мм	600
Диаметр дымохода, мм	150
Рекомендуемая высота дымохода, м	5
Конвекционные трубы: диаметр, мм / кол-во, шт.	70/14

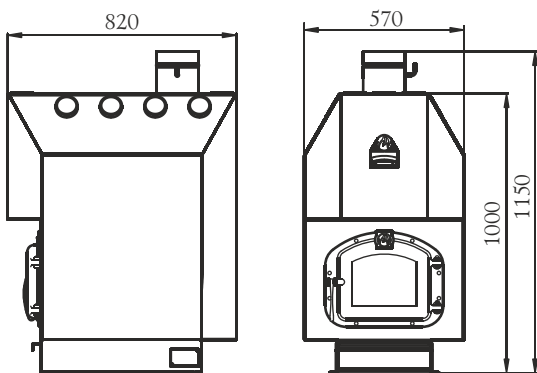


Рисунок 5. Габаритные размеры котла «Доцент» с выходом трубы вверх.

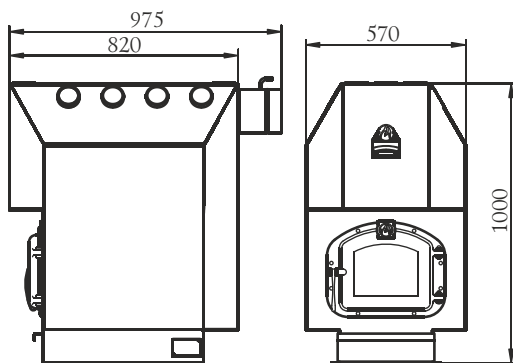


Рисунок 6. Габаритные размеры котла «Доцент» с выходом трубы назад.

Таблица 5. Технические характеристики модели «Профессор».

Модели	«Профессор»
Максимальный объем отапливаемого помещения, куб. м	1000
Максимальная мощность, кВт	40
Габаритные размеры (Ш x Г x В), мм, труба вверх	670x950x1250
Габаритные размеры (Ш x Г x В), мм, труба назад	670x1110x1110
Масса, кг	235
Проем топочной дверцы, мм	290x340
Объем камеры сгорания, л	400
Максимальный объем загрузки топлива, л	145
Максимальная длина полена, мм	695
Диаметр дымохода, мм	200
Рекомендуемая высота дымохода, м	8
Конвекционные трубы: диаметр, мм / кол-во, шт.	80/18

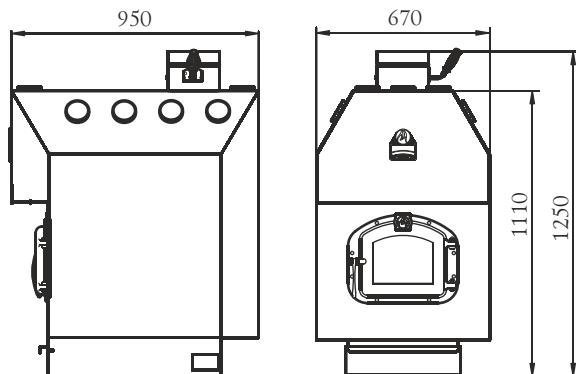


Рисунок 7. Габаритные размеры котла «Профессора» с выходом трубы вверх.

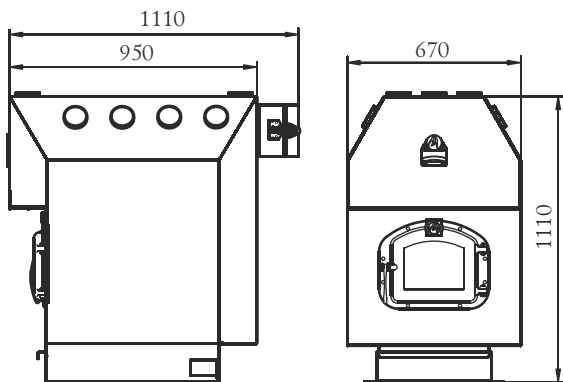


Рисунок 8. Габаритные размеры котла «Профессора» с выходом трубы назад.



ВНИМАНИЕ! Максимальный объем отапливаемого помещения определен из условий обеспечения эффективного конвекционного теплообмена и нормативов общего термического сопротивления ограждающих конструкций по СНиП 23-02-2003, либо согласно технических норм страны, в которой котел будет эксплуатироваться.

5. КОНСТРУКЦИЯ КОТЛА

Общий вид и составные элементы изделия (на примере «Студента») представлены на рисунке 9.

Корпус котла представляет собой цельносварную конструкцию из конструкционной стали толщиной 3 мм.

Котел состоит из системы конвекционных труб, окружающих топочную камеру (4). Эта система состоит из согнутых конвекционных труб (3) по боковым сторонам камеры, перекрещивающихся вверху, и прямых (8) - в задней и передней частях топочной камеры.

Раскаленные газы, обгибая перекрещивающиеся конвективные трубы и отдавая им тепло, уходят через шибер (2) в дымоход (1).

На нижнюю часть конвекционных труб установлены специальные защитные гильзы (5).

Дверца (9) топочной камеры, изготовленная из чугуна, имеет окно со светопрозрачным экраном (10) и полость с установленным в ней уплотнителем. Механизм запираания надежно фиксирует дверку в закрытом положении поворотом ручки.

Чугунный колосник (6), установлен в нижней части топочной камеры.

Под топкой находится зольник с выдвижным зольным ящиком (11).

Верхняя поверхность корпуса (7) может использоваться для разогрева пищи (в качестве варочного настила).

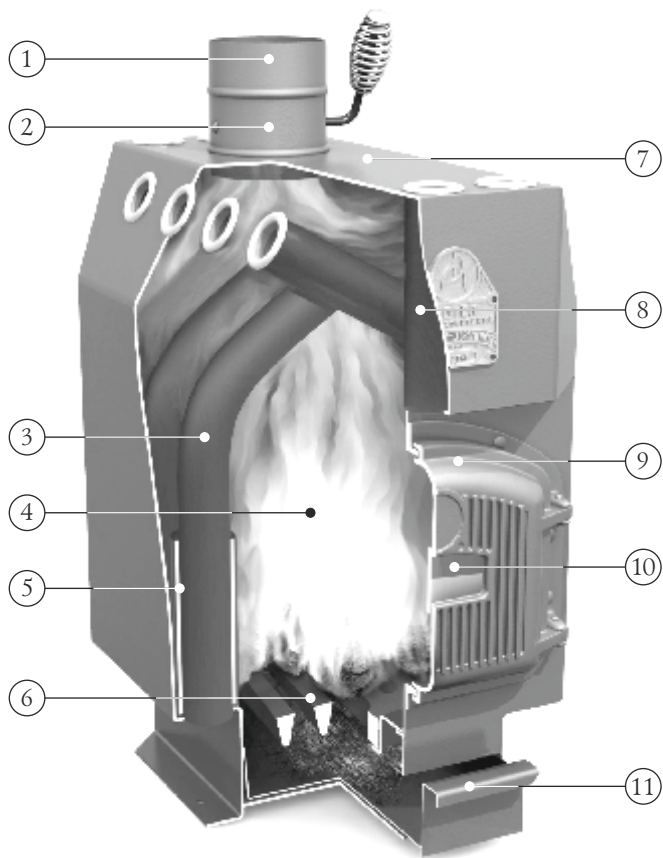


ВНИМАНИЕ! Варочный настил нагревается до высокой температуры.

Наружная поверхность котла покрыта термостойкой кремнийорганической эмалью.



ВНИМАНИЕ! Производитель оставляет за собой право вносить изменения в конструкцию котла, не ухудшающие ее потребительские свойства.



1 - Дымоход

2 - Шибер

3 - Согнутые конвекционные трубы

4 - Топочная камера

5 - Защитная гильза

6 - Колосниковая решетка

7 - Поверхность для разогрева пищи

8 - Прямые конвекционные трубы

9 - Чугунная дверка

10 - Светопрозрачный экран

11 - Выдвижной зольный ящик

Рисунок 9. Расположение основных элементов котла.

6. УСТРОЙСТВО И РАБОТА

Угольный воздухогрейный котел предназначен для работы в экономичном режиме тления.



ВНИМАНИЕ! Категорически запрещается эксплуатировать котел режиме открытого горения (открытое пламя допускается только при розжиге печи).

Чугунная дверца топочной камеры открывается на угол 120°, что позволяет удобно загружать котел топливом. Благодаря светопрозрачному экрану можно визуально контролировать процесс горения.

Поверхность конвекционных труб, герметично закрепленных между верхней крышкой и днищем корпуса с открытыми торцами, эффективно используется для передачи тепла, циркулирующему по ним теплоносителю (воздуху). Специально организованный лабиринт из конвекционных труб в верхней зоне топочной камеры позволяет более полно использовать тепло уходящих в дымоход газов.

Защитные гильзы принимают на себя тепловое излучение от горящего топлива, увеличивая ресурс котла.

При розжиге котла первичный воздух, необходимый для горения, подается к топливу через неплотно закрытый зольный ящик и чугунный колосник. Это обеспечивает форсирование горения и получения мощного пламени в момент розжига.

Чугунный колосник обеспечивает равномерное горение топлива по всей глубине котла. Через щели колосника зола и остатки горения попадают в зольный ящик (12), с помощью которого можно легко производить очистку печи, не прерывая процесса горения.

Газообразные продукты горения направляются в дымоход через шибер диаметром 120-200 мм (в зависимости от модели), устанавливаемый в отверстие на верхней или задней стенке котла. В шибере имеется заслонка для регулирования тяги в дымоходе.

Данная конструкция котла имеет повышенный КПД за счет увеличения теплообмена в топочной камере. Конвекционные трубы позволяют быстро распределить нагретый воздух по всему помещению.

За счет дополнительного устройства — съемника тепла с боковых конвективных труб (в комплект поставки не входит) — имеется возможность направлять теплый воздух через воздуховоды в смежные помещения.

7. МАРКИРОВКА И УПАКОВКА КОТЛА

7.1. Маркировка

На котле имеется информационный шильдик с указанием модели котла, его массы, заводского серийного номера и даты изготовления котла, а также информации о сертификатах на данную модель.

7.2. Упаковка

Котел упакован в транспортную тару. Руководство по эксплуатации, в упаковочном пакете, и комплектующие вложены в топку котла.

На упаковке котла в передней части имеется ярлык, в котором содержатся сведения о модели котла, массе, конструктивных особенностях и дате изготовления.

7.3. Порядок снятия упаковки потребителем:

1. Снять картонную коробку (при наличии)
2. Снять полиэтилен с котла
3. Убрать пенопласт и картон защищающие дверцу
4. Извлечь комплектующие и руководство по эксплуатации из котла и освободить их от упаковки
5. Убрать бруски, открутив крепежные болты (при наличии)
6. Удалить защитную пленку (при наличии)
7. Снять рекламные наклейки с поверхности котла (при наличии)

8. ИСПОЛЬЗОВАНИЕ ПО НАЗНАЧЕНИЮ

8.1. Эксплуатационные ограничения



ВНИМАНИЕ! Для производственных помещений категорий А, Б, В по взрывопожарной безопасности в соответствии с НПБ 105-95 (определение категорий помещений и зданий по взрывопожарной и пожарной опасности) использование котла не допускается.



ВНИМАНИЕ! Не допускается использовать в качестве топлива вещества, не указанные в пункте 4.



ВНИМАНИЕ! Не допускается использовать для розжига спиртосодержащие средства, бензин, керосин и прочее легко воспламеняющиеся вещества. А также глянцевую бумагу, обрезки ДСП, ламината и оргалита, так как при их сжигании могут выделяться вредные газы.



ВНИМАНИЕ! Помещения предназначенные для сна или массового скопления людей (школы, больницы, гостиницы и т. д.), в которых устанавливается котел, должны иметь окна с форточками и вытяжную вентиляцию с естественным побуждением.



ВНИМАНИЕ! Запрещается использовать котел не по назначению.



ВНИМАНИЕ! Запрещается использовать котел в мобильных домах, трейлерах или палаточных домах.



ВНИМАНИЕ! Запрещается перегрев и перекаливание котла во время эксплуатации.

Чтобы котел служил долго, не перегревайте и не перекаливайте его. Перегрев и перекаливание котла можно определить по красному свечению металла топки в темноте.

Эта ситуация может возникнуть при бесконтрольной подаче воздуха в топливник. Например, при открытой двери. Перегрев печи может привести к опасным условиям работы котла и преждевременному выходу его из строя.

8.2. Подготовка котла к эксплуатации



ВНИМАНИЕ! При первом протапливании котла промышленные масла, нанесенные на металл, и легкие летучие компоненты кремнийорганической эмали выделяют дым и запах, которые в дальнейшем не выделяются.

Поэтому первую протопку котла необходимо произвести на открытом воздухе с соблюдением мер пожарной безопасности, продолжительностью не менее 1 часа, при загрузке топливника наполовину в режиме интенсивного горения.

Для правильной работы котла при первой протопке необходимо организовать временный дымоход высотой не менее 2 м.



ВНИМАНИЕ! Не производите механического воздействия на поверхность котла до полного его остывания и окончательной полимеризации краски.

Убедитесь в нормальном функционировании всех элементов котла и защитных конструкций. Неисправный котел к эксплуатации не допускается.

Исправный котел:

- не имеет внешних повреждений корпуса.
- дверца свободно вращается на шарнирах, плотно прилегает к корпусу и надежно фиксируется замком.
- в полости дверцы присутствует уплотнительный шнур закрепленный по всему периметру.
- стекло на дверце не имеет трещин, сколов и других повреждений.
- защитные гильзы находятся в нижней части конвекционных труб, поверхность со стороны горения топлива целая, не имеет трещин и прогаров.
- чугунный колосник целый не имеет прогаров и трещин.
- зольный ящик должен свободно перемещаться и плотно прилегать к корпусу в закрытом состоянии.

Установите котел на специально подготовленное место для его эксплуатации.

8.3. Подготовка помещения к монтажу котла

Место эксплуатации котла должно находиться внутри отапливаемого помещения. Конструкции помещений следует защищать от возгорания:

- стены (или перегородки) из горючих материалов — штукатуркой толщиной 25 мм по металлической сетке или металлическим листом по асбестовому картону толщиной 10 мм, от пола до уровня на 250 мм выше верха котла.
- пол под котлом из горючих материалов - металлическим листом по асбестовому картону толщиной 10 мм на расстояние 380 мм от стенки котла или выполнить основание из не горючего материала.

- пол из горючих и трудногорючих материалов перед дверкой топки защитить металлическим листом размером 700x500 мм, расположенным длиной его стороной вдоль котла;
- в потолке в месте прохождения через него дымохода выполнить пожаробезопасную разделку.
- при монтаже дымохода в зданиях с кровлями из горючих материалов обеспечить трубу искроуловителем из металлической сетки с отверстиями размером не более 5x5 мм, а пространство вокруг дымохода следует перекрыть негорючими кровельными материалами.



ВНИМАНИЕ! Место установки котла и трубы дымохода должны быть выполнены в соответствии с требованиями СНиП 41-01-2003, либо согласно технических норм страны, в которой котел будет эксплуатироваться.



ВНИМАНИЕ! Необходимо обеспечить постоянный приток свежего воздуха помещению, где работает котел. Нарушение данного условия может привести к нестабильной работе котла и возникновению опасных ситуаций, таких как отравление угарным газом, пожар.



ВНИМАНИЕ! В помещении, в котором работает котел, необходимо установить датчики сигнализации угарного газа и газоанализаторов.

8.4. Монтаж котла



ВНИМАНИЕ! Котел тяжелый. Убедитесь, что у вас есть возможность и оборудование для его перемещения.



ВНИМАНИЕ! Запрещается устанавливать котел в местах, где он будет создавать препятствия для движения людей при эвакуации.

Установите котел на специально подготовленное место для его эксплуатации. Убедитесь, что котел собран и установлен правильно.

Если у вас возникают сомнения по правильной установке котла, после прочтения этого руководства, вы должны получить консультацию специалиста по монтажу воздухогрейных котлов, который знаком со всеми аспектами безопасной и правильной установки котлов и устройству водяного отопления.

Никогда не устанавливайте котел в коридоре (проходе) либо около лестничного марша, это может препятствовать эвакуации в случае пожара. Не устанавливайте котел в спальне. Не ставьте котел в углубление в стене (в нише) или в топке камина (либо в топку каменной печи).

Схема монтажа котла в помещении из горючего материала приведена на рисунке 6.

Расстояние от дверцы топки до противоположной стены следует принимать не менее 1250 мм. Расстояние между наружной поверхностью печи, дымовой трубы и стеной следует принимать не менее:

- для незащищенных конструкций из горючих и трудногорючих материалов - 500 мм;
- для конструкций из негорючих материалов - 380 мм;
- для конструкций из горючих и трудногорючих материалов защищенных согласно п 8.3 - 380 мм;

Расстояния от пола до дна зольника следует принимать:

- при конструкции пола из горючих и трудногорючих материалов — 140 мм.
- при конструкции пола из негорючих материалов — на уровне пола.

Конструкция пола (основания из негорючего материала) должна обеспечить устойчивое горизонтальное положение котла в процессе эксплуатации.

8.5. Монтаж дымохода

При эксплуатации котла, дымоходу следует уделять особое внимание.

Дымоход (дымовая труба) – это средство вытяжки отработанных газов, он обеспечивает тягу, которая способствует непрерывному поступлению воздуха в отопительное оборудование, необходимого для нормального процесса горения. Данный котел приспособлен только для работы на естественной тяге.

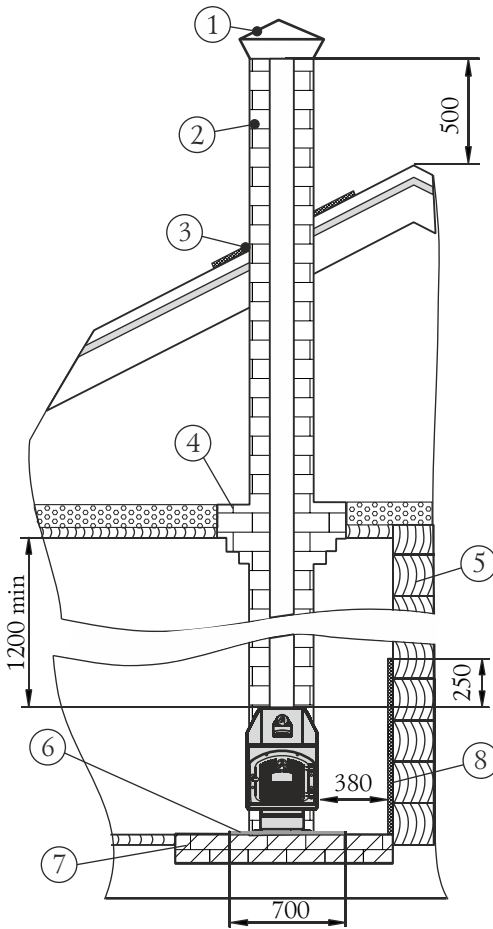
Котел должен иметь свой собственный дымоход.



ВНИМАНИЕ! *Запрещается подключать котел к каким либо воздуховодам кроме случаев, когда воздуховод предназначен только для работы в качестве дымохода.*



ВНИМАНИЕ! *Запрещается подсоединять котел к дымоходу, к которому подсоединено другое оборудование или отопительный прибор.*



- 1 - Зонттик
- 2 - Дымоход из кирпича с толщиной стенки 120 мм
- 3 - Перекрытие из негорючего материала для кровли
- 4 - Потолочная разделка (утолщение стенок трубы на один кирпич)
- 5 - Стены из горючего материала
- 6 - Предопочный лист
- 7 - Основание под печь из негорючего материала
- 8 - Металлический лист по асбестовому картону для защиты стен из горючих материалов





-  Металлический лист по негорючему теплоизоляционному материалу (асбестовому картону толщиной 10мм)
-  утеплитель из негорючих материалов (керамзит/шлак/базальтовая вата)
-  кирпич и т.п. (негорючий материал)
-  дерево (горючий материал)

Рисунок 10. Монтаж котла.

В помещении из горючих материалов (дерева) с установкой котла на основание из негорючего материала и присоединением к кирпичному дымоходу.



ВНИМАНИЕ! Котел не создает тяги. Тяга создается только дымоходом.

Дымоход воплощает в себе две функции для надежной работы котла. Первая - это отвод отработанных газов, возникающих в процессе горения топлива. Вторая - это создание тяги для доступа воздуха в топку для поддержки горения.

Тяга — это естественное движение воздуха или газов через дымоход. Она возникает благодаря свойству теплого воздуха подниматься вверх.

По мере движения теплого воздуха по дымоходу создается низкое давление в месте соединения котла с дымоходом. Большее давление снаружи котла заставляет воздух двигаться в область с меньшим давлением — в область топливника. Таким образом происходит поступление воздуха в топку. Этот постоянный приток воздуха и является тягой.

Если не создать тягу определенной величины, котел не будет работать эффективно.



Оптимальная тяга для работы котла торговой марки «Термофор» равна 12 ± 2 Па,

В бытовых условиях тягу можно определить поднеся зажжённую спичку к открытой дверце, если пламя затягивает в топливник - тяга есть.

В случае избыточной тяги значительный поток воздуха будет проникать в топку, что приведет к перегреву котла. Может возникнуть опасность возникновения пожара.

При недостаточной тяге в топку будет проникать недостаточно воздуха для правильного и полного сгорания топлива, что может привести к задымлению помещения. При образовании избыточного количества дыма в дымоходе увеличивается образование креозота, который может вспыхнуть, что создаст пожароопасную ситуацию в доме.

При монтаже дымохода, до присоединения к нему печи, необходимо проверить наличие в нем тяги.

Креозот (фр. *créosote*) — бесцветная (иногда желтоватая или жёлто-зелёная), воспламеняющаяся, труднорастворимая в воде маслянистая жидкость с сильным запахом и глгучим вкусом, получаемая из древесного и каменноугольного дёгтя. Представляет собой смесь фенолов, главным образом гваякола и крезолов. Растворим в спирте и эфире. Ядовит.

Креозот неизбежно будет образовываться в вашем котле и в дымовой трубе. Для снижения скорости его образования необходимо:

- Использовать только высушенные поленья, которые сушились минимум один год.
- Использовать твердую древесину лиственных пород, которая плотнее (тяжелее) и горит при большей температуре.

Перед началом эксплуатации котла проверьте и исправьте все, что может повлиять на тягу. На тягу могут влиять, уменьшая или увеличивая её, множество различных факторов, некоторые из них могут меняться с течением времени. Факторы влияющие на тягу:

Атмосферное давление — может действовать снаружи помещения, изнутри и с той и с другой стороны попеременно. Погодные условия, которым соответствует высокое давление (ясные и холодные дни) обычно создают лучшие условия для горения.

Отрицательное давление за пределами отапливаемого помещения — создается устройствами вентиляции таким как: вентиляция внутри ванной комнаты, вытяжной шкаф, аппараты для сушки одежды, котлы отопления с принудительной тягой. При отрицательном давлении воздушный поток в дымоходе пойдет в обратном направлении, создастся «отрицательная тяга» или «опрокидывание тяги».

Отрицательное давление можно нейтрализовать открыв дверь, либо окно в комнате с печью.

Тяга в разогретом дымоходе лучше, чем в холодном. Холодный дымоход быстро охлаждает горячие газы поднимающиеся вверх, что будет препятствовать их дальнейшему продвижению. Сгорания первой закладки топлива достаточно для прогрева дымохода.

Каменные дымоходы и дымоходы с сечением больше чем у отопительного прибора прогреваются значительно дольше.

Дымовая труба должна иметь минимальное количество колен. Прямая труба предпочтительнее. Использование более двух отводов может привести к потере тяги и возможному задымлению.



ВНИМАНИЕ! Согласно СНиП 41-01-2003 применение асбестоцементных дымоходов, а также из «нержавеющей» стали для котлов на угле не допускается.

Производитель рекомендует использовать дымоходы из жаростойкого бетона толщиной не менее 60 мм или стационарные из глиняного кирпича со стенками не менее 120 мм, предусматривая в их основаниях карманы глубиной 250 мм для сбора сажи и конденсата, с отверстием для чистки, закрываемым дверцей.

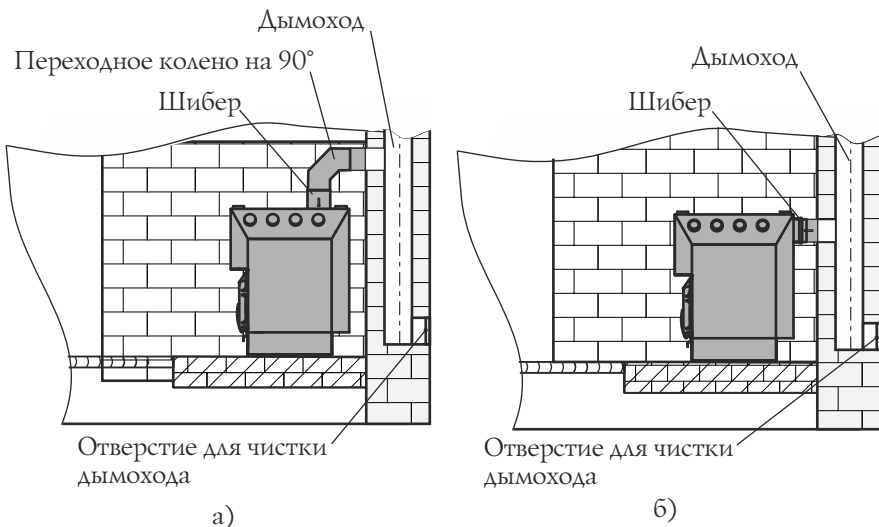


Рисунок 11. Схема присоединения печи к стационарному дымоходу из кирпича в помещении из негорючего материала.

Способы присоединение котла к стационарному дымоходу показаны на рисунке 11. С шибером направленным вверх рисунок 13.а, с шибером направленным назад – 11.б



ВНИМАНИЕ! Производитель не несет ответственности за влияние внешних факторов на снижение естественной тяги в дымоходе.



ВНИМАНИЕ! Запрещается использовать дымовые трубы с гальваническим покрытием.



ВНИМАНИЕ! Не использовать в дымоходе трубы разных производителей.



ВНИМАНИЕ! Во избежание утечки дыма в отапливаемое помещение, все места соединения модулей дымовой трубы между собой и с печью необходимо уплотнять жаростойким герметиком (не менее 1000°С), обеспечивающим герметичность стыков трубы.



ВНИМАНИЕ! Не допускается стыковка модулей дымохода в перекрытиях и разделках.



ВНИМАНИЕ! Участок дымовой трубы, расположенной в зоне минусовых температур, должен быть обязательно теплоизолирован негорючим материалом, выдерживающим температуру не менее +600 °С.

Допускается предусматривать отводы труб под углом до 30° к вертикали с относом не более 1 м. Наклонные участки должны быть гладкими, постоянного сечения с площадью не менее площади поперечного сечения вертикальных участков.



ВНИМАНИЕ! Монтаж котла и дымовой трубы должен осуществляться квалифицированными работниками специализированной строительно-монтажной организации в соответствии с требованиями СНиП 41-01-2003.



ВНИМАНИЕ! Категорически запрещается выполнять неразборными соединения котла с дымоходом или иными конструктивными элементами помещения.



ВНИМАНИЕ! В случае пожара в дымоходе закройте заслонки подачи воздуха в топку, покиньте здание и немедленно вызовите пожарных.

На случай пожара в дымоходе, необходимо иметь четкий план действий, который должен быть разработан, проконсультировавшись со специалистом. После того как пожар в дымоходе угаснет, дымоход следует очистить и проверить на наличие разрушений. Убедитесь в отсутствии горючих веществ вокруг дымохода.

8.6. Эксплуатация котла



ВНИМАНИЕ! Перед заправкой котла убедитесь в наличии тяги в дымоходе, в бытовых условиях тягу можно определить, поднеся зажжённую спичку к открытой дверце, если пламя затягивает в топливник - тяга есть.

Перед очередным заправлением котла следует проверить топливник и зольный ящик и при необходимости очистить их от золы и иных предметов (не догоревшие топливо, инородные предметы находившиеся в топливе (гвозди)) оставшихся от прежнего использования котла.

Закладывать дрова следует через дверцу, на колосник. При растопке, чтобы обеспечить интенсивный розжиг топлива и доступ воздуха в зону горения, необходимо неплотно уложить дрова, немного выдвинуть зольный ящик и открыть заслонку шибера. После того как дрова разгорятся возможно применение в качестве топлива угля или угольных брикетов.

Для появления устойчивой тяги после растапливания котла требуется некоторое незначительное время. Поэтому при открытии дверцы только что растопленного котла, работающей в режиме набора температуры, возможен незначительный выход дыма в помещение. Сгорания первой закладки топлива достаточно для прогрева дымохода и образования тяги, препятствующей дымлению.

В дальнейшем подачу воздуха, влияющую на интенсивность горения, можно регулировать при помощи открытия или закрытия зольного ящика.



ВНИМАНИЕ! *Запрещается принудительный поддув воздуха в зольный ящик.*

Для перевода котла в режим тления, необходимо прикрыть зольный ящик и прикрыть заслонку шибера. Величина прикрытия зольного ящика и закрытия заслонки шибера определятся опытным путем в процессе эксплуатации.

Для загрузки очередной партии топлива следует полностью открыть заслонку шибера и закрыть зольный ящик (только в такой последовательности), через 2 - 3 минуты после этого плавно открыть дверцу. После завершения закладки топлива вернуть заслонку и зольный ящик в прежнее положение.

Для завершения работы котла следует дождаться пока топливо полностью прогорит, затем очистить котел от золы и полностью закрыть дверцу, зольный ящик и шибер.



ВНИМАНИЕ! *Запрещается заливать огонь водой.*



ВНИМАНИЕ! *Запрещается эксплуатация котла с неисправным дымоходом.*



ВНИМАНИЕ! *Использование топлива с влажностью более 20% приводит к дымлению и быстрому образованию сажевого налета на стенках дымохода.*

8.7. Характерные неисправности и методы их устранения

Тип неисправности	Возможная причина	Устранение
Нарушение процесса горения	Ухудшилась тяга в дымовой трубе	Прочистить дымовую трубу
Появление дымления	Ухудшилась тяга в дымовой трубе	Прочистить дымовую трубу
Появление запаха	Испарение остатков масел и летучих компонентов эмали	Протопите печь по п. 8.2 в месте установки с максимальной вентиляцией помещения.
Потеки на наружной поверхности трубы	Недостаточная герметичность стыков дымовой трубы	Уплотнить жаростойким герметиком стыки
Медленный прогрев помещения	Недостаточная теплоизоляция помещения Неправильно подобрана печь	Утеплите помещение Произведите подбор печи большей мощности
Прогар колосника и боковых стенок	Использовано топливо с высокой температурой сгорания Перекаливание печи	Произведите ремонт или замену печи на новую, в дальнейшем используйте рекомендованное топливо

8.8. Меры безопасности при эксплуатации котла

Перед началом отопительного сезона котел должен быть проверен и, в случае обнаружения неисправностей, отремонтирован. Неисправный котел к эксплуатации не допускается. Признаки исправного котла смотри п. 8.2.



ВНИМАНИЕ! Запрещается оставлять без присмотра топящийся котел, а также поручать надзор за ним малолетним детям и лицам находящимся в состоянии алкогольного, наркотического или иного токсического опьянения.



ВНИМАНИЕ! Запрещается прикасаться к нагретым до высоких температур поверхностям котла, шибера и элементам дымохода голыми руками или другими открытыми частями тела во избежание ожогов и травм.



ВНИМАНИЕ! *Запрещается располагать топливо, другие горючие вещества и материалы на предтопочном листе или ближе 0,5 м к поверхности котла.*



ВНИМАНИЕ! *Запрещается сушить какие либо вещи и предметы, даже на частично остывшей поверхности котла.*



ВНИМАНИЕ! *Образование угарного газа может быть смертельно опасным.*

Угарный газ не имеет цвета и запаха, образовывается при сгорании дерева, угля, нефти, газа и других горючих веществ. Очень важно иметь хорошую тягу и надежную систему вентиляции, такую, чтобы продукты сгорания удалялись через дымоход. Правильно установленный котел, рассчитан так, чтобы быть максимально безопасным при эксплуатации, тем не менее, необходимо устанавливать детекторы угарного газа.

Датчики должны быть установлены на расстоянии от котла во избежание ложного срабатывания. При установке и обслуживании датчиков дыма нужно следовать инструкции от производителя по их установке и расположению.

Датчики необходимо устанавливать на уровне «стола» (не под потолком) чтобы избежать ложного срабатывания. Убедитесь, что датчики срабатывают на наличие угарного газа. В случае тревоги (срабатывания датчика):

- Обратите внимание на признаки отравления угарным газом: головная боль, тошнота, сонливость.
- Увеличьте интенсивность проветривания (откройте окна, двери)
- Убедитесь, что дверь и зольный ящик котла закрыты плотно
- Проверьте — не идет ли дым из котла (через воздушные заслонки)
- Проверьте соединительную трубу и дымоход на наличие течи, препятствия дыму, обратной тяги
- Поверьте датчики «СО» на ложное срабатывание.

Ни при каких обстоятельствах не меняйте систему подачи воздуха в топку для увеличения пламени. Изменение подачи воздуха в топку, отличное от проектного, создаст опасные условия эксплуатации котла.



ВНИМАНИЕ! *Располагайте силовые провода и электрическое оборудование в зоне безопасности, описанной в данном руководстве.*

Во время экономичного горения, происходит интенсивное образование дегтя и других органических испарений, которые смешиваются с выбрасываемым паром и образуют креозот. Пары креозота конденсируются на относительно холодных поверхностях дымохода и могут там накапливаться. Если в последствии происходит их воспламенение, то это создает крайне высокие температуры в дымовой трубе и может привести к воспламенению окружающих трубу материалов и вызвать пожар.



ВНИМАНИЕ! В случае воспламенения креозота в дымоходе закройте все воздушные заслонки печи, покиньте помещение и вызовите пожарных.



ВНИМАНИЕ! Водогрейный котел представляет собой высокую опасность возникновения пожара.

Открывать, закрывать дверцу необходимо только за ручку.

Зола и шлак, выгребаемые из топочной камеры, должны быть пролиты водой и удалены в специально отведенное для них пожаробезопасное место.

Топка котла в зданиях и сооружениях (за исключением жилых домов) должна прекращаться не менее, чем за два часа до окончания работы.

Расстояние от котла до товаров, стеллажей, витрин, прилавков, шкафов и другого оборудования должно быть не менее 0,7 м, а от топочного отверстия - не менее 1,25 м.

9. ТЕХНИЧЕСКОЕ ОБСЛУЖИВАНИЕ



ВНИМАНИЕ! Недопустимо производить работы по очистке и техническому обслуживанию котла до полного его остывания.

9.1. Обслуживание печи и дымоход

Для наиболее эффективной и безопасной эксплуатации печи необходимо периодически проводить работы по техническому обслуживанию печи и дымохода.

Согласно «Правилам противопожарного режима в Российской Федерации» очищать дымоходы и печи (котлы) от сажи необходимо перед началом, а также в течение всего отопительного сезона не реже:

- одного раза в три месяца для отопительных печей;

- одного раза в два месяца для печей и очагов непрерывного действия;
- одного раза в месяц для кухонных плит и других печей непрерывной (долговременной) топки.

При эксплуатации печи за пределами Российской Федерации необходимо руководствоваться техническими нормами страны, в которой печь будет эксплуатироваться.

Предпочтительнее привлечение квалифицированных специалистов для осмотра и очистки дымовых труб.



ВНИМАНИЕ! *За последствия неквалифицированных работ по очистке и ревизии дымохода или котла компания «Термофор» ответственности не несет.*

Очистку дымохода необходимо проводить механически (с использованием специальных приспособлений, ершей, щеток, грузов, скребков). Ерш подбирается в зависимости от формы, размеров поперечного сечения трубы. В качестве профилактических мер возможно использовать химическую чистку (используя продаваемые «бревна-трубочисты», не является основным средством для очистки дымоходов).



ВНИМАНИЕ! *Примите необходимые меры по защите глаз и дыхательных путей от пыли и сажи при механической очистке дымовых труб.*



ВНИМАНИЕ! *Внимательно изучите инструкцию и следуйте рекомендациям изготовителя химических средств очистки. Не рекомендуется пользоваться самостоятельно изготовленными составами для выжигания сажи.*



ВНИМАНИЕ! *Во избежание засорения газоходных каналов котла, при чистке дымохода необходимо отсоединить котел.*

9.2. Обслуживание светопрозрачного экрана дверцы

Для предотвращения образования сажи на светопрозрачном экране (стекле) необходимо периодически производить его очистку

Образование кислотосодержащего налета (сажи) в конечном счете, разьест и ослабит стекло светопрозрачного экрана.

Чтобы стекло прослужило долго, следует руководствоваться следующими правилами.

Регулярно осматривайте стекло на наличие сколов и трещин. Если обнаружена трещина либо скол, немедленно затушите печь и обратитесь к производителю для решения вопроса о замене стекла.

Не хлопайте дверью, не ударяйте по стеклу иным способом. При закрытии двери убедитесь, что поленья или другие предметы не торчат из топки, чтобы не повредить стекло.

Не разводите огонь рядом со стеклом, либо таким образом что в процессе горения он может оказаться около стекла.

При очистке стекла не используйте материалы, которые могут поцарапать, либо нанести вред стеклу. Царапины на стекле могут привести, в процессе эксплуатации, к разрушению стекла.

Никогда не пытайтесь очищать стекло пока оно горячее. Перед растопкой стекло должно быть полностью сухим.

Никогда не кладите в печь вещества которые могут воспламеняться со взрывом. Даже маленький взрыв в замкнутом пространстве способен выбить стекло.

Очистку стекла от сажевых отложений следует проводить по мере необходимости мягкой ветошью смоченной в специальном растворе для каминных и печных стекол в соответствии с инструкцией по применению.

Запрещается эксплуатация печи с поврежденным светопрозрачным экраном. В случае повреждения стекла для его замены необходимо устанавливать только высокотемпературное керамическое стекло толщиной 4мм и правильных размеров. Порядок замены стекла см. п. 10.

Не используйте вместо него закаленное стекло либо утолщенное оконное стекло. Свяжитесь с производителем по вопросу замены стекла.

10. ТЕКУЩИЙ РЕМОНТ

Защитные гильзы подвергаются воздействию наибольших температур, поэтому металл из которого они сделаны за время эксплуатации может деформироваться или прогореть. Если такое произошло необходимо повернуть гильзу вокруг конвекционной трубы так, чтобы поверхность со стороны горения топлива была целая.

В процессе эксплуатации уплотнительный шнур в двери котла изнашивается, что приводит к уменьшению герметичности ее закрытия. Предприятие-изготовитель рекомендует периодически производить ее замену. Данные повреждение не является гарантийным случаем.

Повреждение лакокрасочного покрытия в процессе эксплуатации может

привести к появлению следов коррозии, что не является гарантийным случаем. Чтобы не допускать этого предприятие-изготовитель рекомендует производить подкраску корпуса с помощью термостойкой кремнийорганической эмали.

В случае повреждения светопрозрачного экрана (стекла) на двери его необходимо заменить для этого:

1. Открутите 6 винтов фиксирующие прижимы.
2. Извлеките поврежденное стекло и замените его на новое.



ВНИМАНИЕ! По периметру окна двери в специальном желобке должен находиться уплотняющий шнур из стекловолокна.

3. Установите прижимы на место и зафиксируйте их винтами.

11. ГАРАНТИЙНЫЕ ОБЯЗАТЕЛЬСТВА

Гарантийный срок на изделие – 12 месяцев, начиная с момента передачи его Потребителю.

В случае обнаружения Потребителем несоответствия Продукции заявленным характеристикам (свойствам), Потребитель имеет право обратиться в организацию (Клиент) реализовавшую данную Продукцию с Претензией. При этом Клиент для урегулирования Претензии имеет право обратиться к Изготовителю.

В случае если будет установлено, что обнаруженное несоответствие удовлетворяет следующим условиям, то Изготовитель обязуется бесплатно выполнить доработку Изделия, целиком, либо его узла (по решению Изготовителя), заменить поврежденное изделие или его компоненты, возместить ущерб иным способом (по согласованию с Потребителем):

- 1) установлено, что дефект возник в течение 12 месяцев с момента передачи Продукции Потребителю;
- 2) установлено, что дефект возник по вине компании «Термофор»;

Гарантийное обязательство не распространяется на Продукцию, а также ее узлы или элементы, в которые самовольно (Потребителем) были внесены изменения или доработки, а также на элементы, которые при нормальной эксплуатации подлежат периодической замене.

Изготовитель не предоставляет гарантии на изделие в случае нарушений со стороны Потребителя требований Руководства по эксплуатации.

Нарушение технических требований к монтажу и эксплуатации изделия потребителем (лицом осуществившем монтаж изделия) освобождает Изготовителя от ответственности.

Гарантийные обязательства прекращаются с момента установления обстоятельств, определенных выше и в дальнейшем больше не возобновляются.

12. ХРАНЕНИЕ

Изделие должно храниться в упаковке в условиях по ГОСТ 15150-69, группа 3 (закрытые помещения с естественной вентиляцией без искусственно регулируемых климатических условий) при температуре от - 60 до + 40°С и относительной влажности воздуха не более 80 % (при плюс 25°С).

В воздухе помещения для хранения изделия не должно присутствовать агрессивных примесей (паров кислот, щелочей).

Требования по хранению относятся к складским помещениям Поставщика и Потребителя.

Срок хранения изделия в потребительской таре без переконсервации — не более 12 месяцев.

13. ТРАНСПОРТИРОВАНИЕ

13.1. Условия транспортирование

Транспортирование изделия допускается в транспортной таре всеми видами транспорта (в том числе в отопляемых герметизированных отсеках самолетов без ограничения расстояний). При перевозке в железнодорожных вагонах вид отправки - мелкий, малотоннажный.

При транспортировании изделия должна быть предусмотрена защита от попадания пыли и атмосферных осадков. Не допускается кантование изделия.

13.2. Подготовка к транспортированию

Перед транспортированием изделия должны быть закреплены для обеспечения устойчивого положения, исключения взаимного смещения и ударов. При проведении погрузочно-разгрузочных работ и транспортировании должны строго выполняться требования манипуляционных знаков нанесенных на транспортной таре.

14. УТИЛИЗАЦИЯ

По окончании срока службы котла или при выходе ее из строя (вследствие неправильной эксплуатации) без возможности ремонта, котел или ее элементы следует демонтировать и отправить на утилизацию.

При отсоединении котла или ее элементов от дымохода следует предусмотреть защиту глаз и дыхательной системы от пыли и сажи скопившейся в элементах системы образовавшейся в процессе эксплуатации.



ВНИМАНИЕ! Производить работы по демонтажу системы необходимо только после ее полного остывания.

Изделие не содержит в своем составе опасных или ядовитых веществ, способных нанести вред здоровью человека или окружающей среде и не представляет опасности для жизни, здоровья людей и окружающей среды по окончании срока службы. В этой связи утилизация изделия может производиться по правилам утилизации общепромышленных отходов.

15. КОМПЛЕКТ ПОСТАВКИ

В комплект поставки всех моделей котла входит:

Угольный воздухогрейный котел в сборе	1 шт.
Шибер	1 шт.
Ящик зольника	1 шт.
Рукавицы брезентовые	1 пара.
Руководство по эксплуатации	1 шт.
Упаковка	1 шт.

Центр информации для потребителей:

«Термофор», ООО

Юридический адрес:

630024, Россия, г. Новосибирск,

ул. Ватутина, 99

Отдел оптовых продаж: +7 383 353-71-39

Отдел розничных продаж: +7 383 230-00-85

Электронная почта: termofor@termofor.ru

www.termofor.ru

© 2001–2015 Компания «Термофор». Все права защищены

Знаки и наименования «Термофор», «Тетмофог», «М» являются зарегистрированными товарными знаками компании «Термофор».

Угольный воздухогрейный котел длительного горения. Руководство по эксплуатации.

Модельный ряд

ТЕРМОФОР®
СИБИРСКИЕ ПЕЧИ, КОТЛЫ И КАМИНЫ

Дровяные печи для русской бани



Калина

Дровяная банная печь-камин премиум-класса



Ангара 2012

Дровяная банная печь среднего класса с закрытой каменкой



Саяны

Дровяная банная печь-сетка



Тунгуска 2011

Обновленная классическая дровяная банная печь среднего класса



Компакт

Компактная дровяная банная печь среднего класса



Шилка

Компактная дровяная банная печь среднего класса

Твердотопливные воздухогрейные печи



Огонь-батарея

Линейка дровяных отопительных печей нового поколения



Яуза

Дровяная отопительно-варочная печь-камин



Герма

Дровяная копакавовая отопительная печь



Нормаль 2 Турбо

Гибрид дровяной отопительной печи и электрической тепловой пушки



Золушка

Маленькая дровяная отопительно-варочная печь

Дровяные портативные печи



Шеврон

Сверхмощная портативная отопительная дровяная печь длительного горения



Пичуга

Портативная дровяная универсальная печь



Дуплет

Портативная дровяная варочная печь



Дуплет Коптильня

Портативная дровяная печь-коптильня



Мы разрабатываем новые печи, названия которым еще не придуманы

Греет больше. Служит дольше.